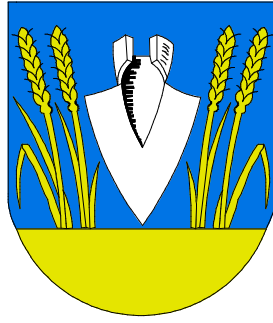


KANTON  
SCHAFFHAUSEN



GEMEINDE  
BÜTTENHARDT

# ORTSPLANUNGSREVISION 2013

## BAU- UND NUTZUNGSORDNUNG

### ANHÄNGE

#### **Anhänge**

- Anhang 1 Baubegriffe und Messweisen
- Anhang 2 Überbauungsvorschriften
- Anhang 3 Bewilligungspflicht gemäss Baugesetz (BauG)
- Anhang 4 Solaranlagen, Ausnützungsziffer, Dachaufbauten / Dacheinschnitte
- Anhang 5 Aus- und Einfahrten
- Anhang 6 Bestimmungen Einführungsgesetz zum ZGB
- Anhang 7 Liste Schutzobjekte
- Anhang 8 Bestandesliste der Hochstammbäume per Ende 2011

209286

Stand  
**27.05.2013**

#### **Bürgin Winzeler Partner AG**

Ingenieurbüro für Tiefbau und Vermessung

In Gruben 22, CH-8200 Schaffhausen

Telefon: 052 633 06 66 Fax: 052 633 06 67 E-mail: [info@bwpeg.ch](mailto:info@bwpeg.ch)

Bürgin Eggi Partner AG  
Bürgin Winzeler Partner AG  
Bernhard Bürgin Verwaltungen



Legende:



Skizzen Auszug Anhang Baugesetz (Baubegriffe und Messweisen, Art. 27 BauG)



Skizzen gemäss Strassengesetz/-Verordnung)



Skizzen der Gemeinde Büttenhardt

## **Anhang 1 Baubegriffe und Messweisen**

### **1. Terrain**

#### **1.1 Massgebendes Terrain**

Als massgebendes Terrain gilt der natürlich gewachsene Geländeverlauf. Kann dieser infolge früherer Abgrabungen und Aufschüttungen nicht mehr festgestellt werden, ist vom natürlichen Geländeverlauf der Umgebung auszugehen. Aus planerischen oder erschliessungstechnischen Gründen kann das massgebende Terrain in einem Planungs- oder im Baubewilligungsverfahren abweichend festgelegt werden.

### **2. Gebäude**

#### **2.1 Gebäude**

Gebäude sind ortsfeste Bauten, die zum Schutz von Menschen, Tieren oder Sachen eine feste Überdachung und in der Regel weitere Abschlüsse aufweisen.

#### **2.2 Kleinbauten**

Kleinbauten sind freistehende Gebäude, die in ihren Dimensionen die folgenden Masse nicht überschreiten und die nur Nebennutzflächen enthalten: Gebäudegrundfläche 50 m<sup>2</sup>, Fassadenhöhe 3.50 m und Gesamthöhe 5 m.

#### **2.3 Anbauten**

Anbauten sind mit einem anderen Gebäude zusammengebaut, überschreiten in ihren Dimensionen die zulässigen Masse gemäss Ziff. 2.2 nicht und enthalten nur Nebennutzflächen.

#### **2.4 Unterirdische Bauten**

Unterirdische Bauten sind Gebäude, die mit Ausnahme der Erschliessung sowie der Geländer und Brüstungen vollständig unter dem massgebenden, respektive unter dem tiefer gelegten Terrain liegen.

#### **2.5 Unterniveaubauten**

Unterniveaubauten sind Gebäude, die höchstens bis zu 0.50 m über das massgebende, respektive über das tiefer gelegte Terrain hinausragen.

### **3. Gebäudeteile**

#### **3.1 Fassadenflucht**

Die Fassadenflucht ist die Mantelfläche, gebildet aus den lotrechten Geraden durch die äussersten Punkte des Baukörpers über dem massgebenden Terrain: Vorspringende und unbedeutend rückspringende Gebäudeteile werden nicht berücksichtigt.

### **3.2 Fassadenlinie**

Die Fassadenlinie ist die Schnittlinie von Fassadenflucht und massgebendem Terrain.

### **3.3 Projizierte Fassadenlinie**

Die projizierte Fassadenlinie ist die Projektion der Fassadenlinie auf die Ebene der amtlichen Vermessung.

### **3.4 Vorspringende Gebäudeteile**

Vorspringende Gebäudeteile ragen höchstens bis 1.50 m (für die Tiefe) über die Fassadenflucht hinaus und dürfen – mit Ausnahme der Dachvorsprünge – 40 % (für die Breite) des zugehörigen Fassadenabschnitts nicht überschreiten. Dies gilt für Gebäude mit dem minimal zulässigen Grenzabstand und Gebäude, die an die Baulinie gestellt werden.

### **3.5 Rückspringende Gebäudeteile**

Rückspringende Gebäudeteile sind gegenüber der Hauptfassade zurückversetzt.

## **4. Längenbegriffe, Längenmasse**

### **4.1 Gebäudelänge**

Die Gebäudelänge ist die längere Seite des flächenkleinsten Rechtecks, welches die projizierte Fassadenlinie umfasst.

### **4.2 Gebäudebreite**

Die Gebäudebreite ist die kürzere Seite des flächenkleinsten Rechtecks, welches die projizierte Fassadenlinie umfasst.

## **5. Höhenbegriffe, Höhenmasse**

### **5.1 Gesamthöhe**

Die Gesamthöhe ist der grösste Höhenunterschied zwischen dem höchsten Punkt der Dachkonstruktion und den lotrecht darunter liegenden Punkten auf dem massgebenden Terrain.

### **5.2 Fassadenhöhe**

Die Fassadenhöhe ist der grösste Höhenunterschied zwischen der Schnittlinie der Fassadenflucht mit der Oberkante der Dachkonstruktion und der dazugehörigen Fassadenlinie.

### **5.3 Kniestockhöhe**

Die Kniestockhöhe ist der Höhenunterschied zwischen der Oberkante des Dachgeschossbodens im Rohbau und der Schnittlinie der Fassadenflucht mit der Oberkante der Dachkonstruktion.

## **6. Geschosse**

### **6.1 Vollgeschosse**

Vollgeschosse sind alle Geschosse von Gebäuden ausser Unter- und Dachgeschosse. Bei zusammengebauten Gebäuden und bei Gebäuden, die in der Höhe oder in der Situation gestaffelt sind, wird die Vollgeschossezahl für jeden Gebäudeteil bzw. für jedes Gebäude separat ermittelt.

## **6.2 Untergeschosse**

Untergeschosse sind Geschosse, bei denen die Oberkante des fertigen Bodens, gemessen in der Fassadenflucht, im Mittel höchstens bis 1.00 m über die Fassadenlinie hinausragt.

## **6.3 Dachgeschosse**

Dachgeschosse sind Geschosse, deren Kniestockhöhen 1.20 m nicht überschreiten.

## **7. Abstände und Abstandsbereiche**

### **7.1 Grenzabstand**

- 1 Der Grenzabstand ist die Entfernung zwischen der projizierten Fassadenlinie und der Parzellengrenze.
- 2 Der grosse Grenzabstand ist auf der am stärksten nach Süden gerichteten Längsfassade bzw. Hauptwohnseite einzuhalten, sofern keine Baulinie vorhanden ist.
- 3 Der kleine Grenzabstand gilt auf den übrigen Gebäudeseiten.

### **7.2 Gebäudeabstand**

Der Gebäudeabstand ist die Entfernung zwischen den projizierten Fassadenlinien zweier Gebäude. Er ergibt sich aus der Summe der für die beiden Bauten vorgeschriebenen Grenzabstände. Bei Bauten auf dem gleichen Grundstück ist der Gebäudeabstand so zu bemessen, wie wenn eine Grenze zwischen ihnen vorhanden wäre.

### **7.3 Baulinien**

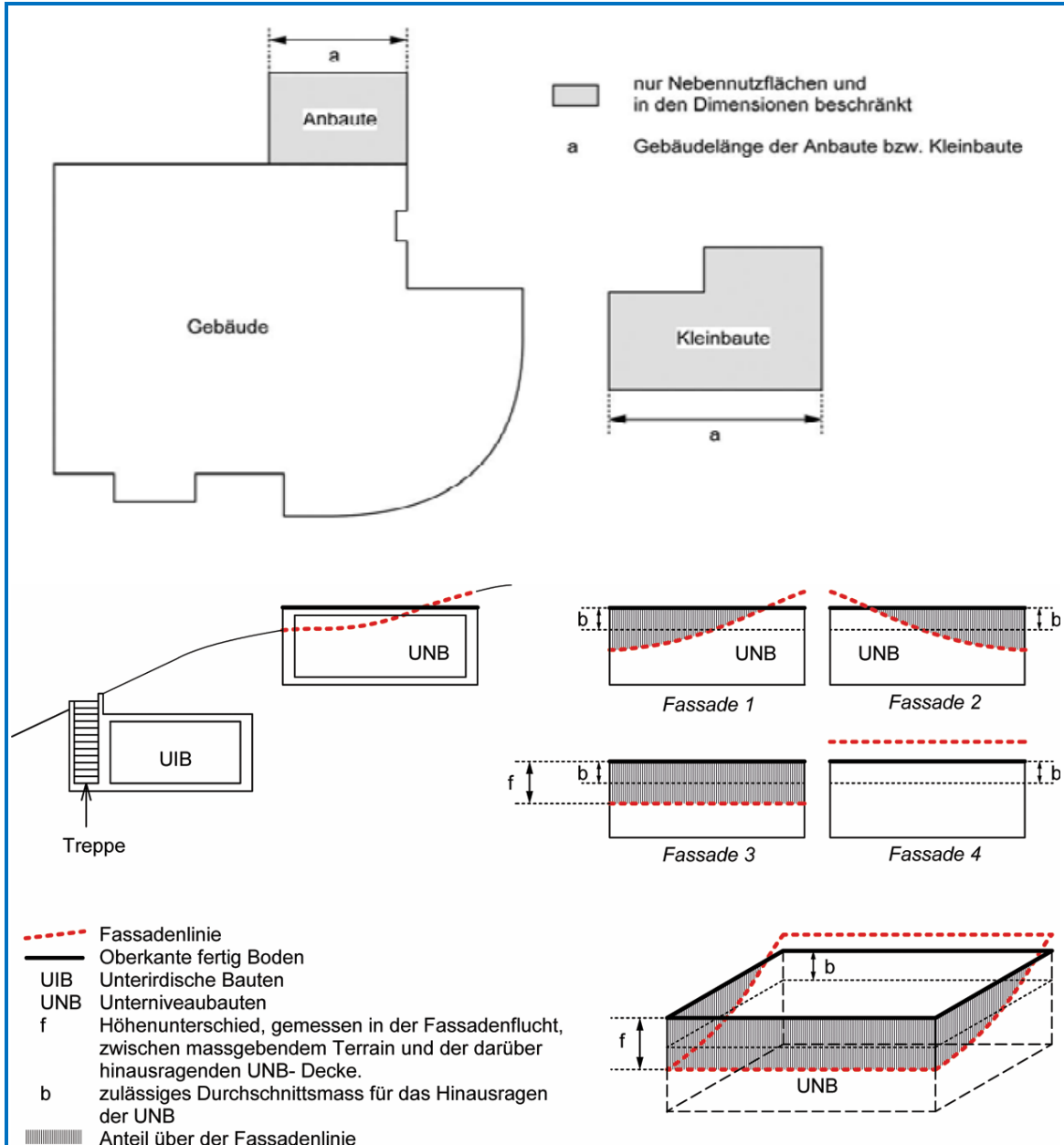
Baulinien begrenzen die Bebauung und dienen insbesondere der Sicherung bestehender und geplanter Anlagen und Flächen sowie der baulichen Gestaltung.

### **7.4 Baubereich**

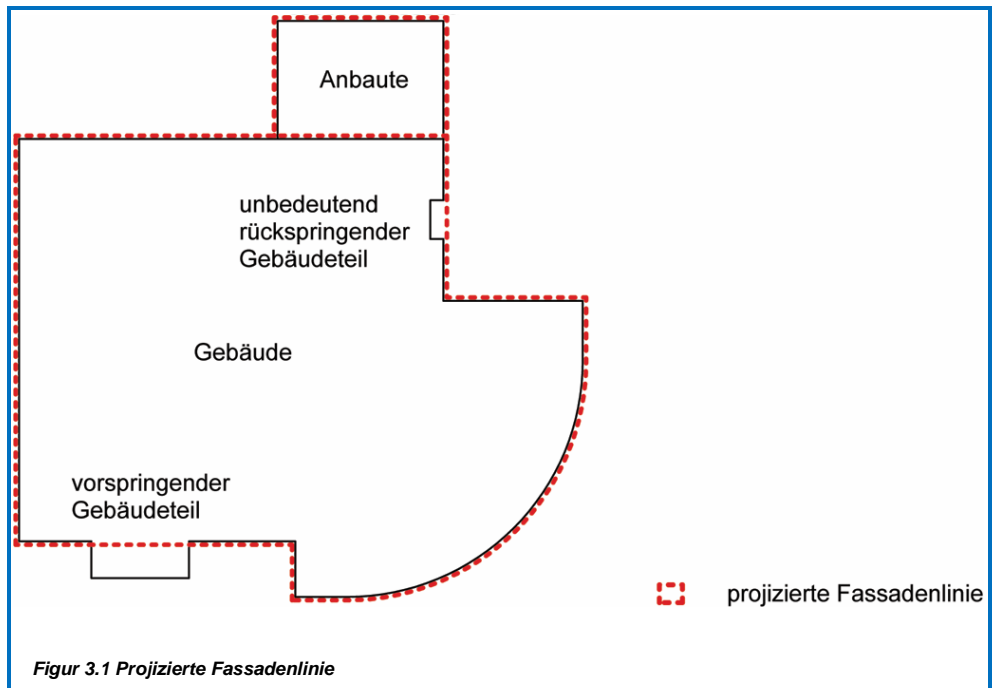
Der Baubereich umfasst den bebaubaren Bereich, der abweichend von Abstandsvorschriften und Baulinien in einem Nutzungsplanverfahren festgelegt wird.

## Anhang 2 Überbauungsvorschriften

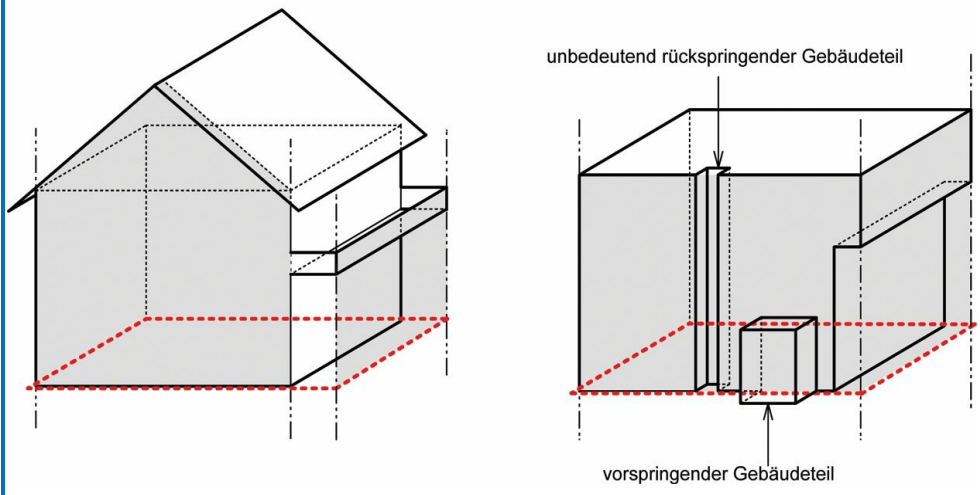
### Zu Ziffer 2: Gebäude



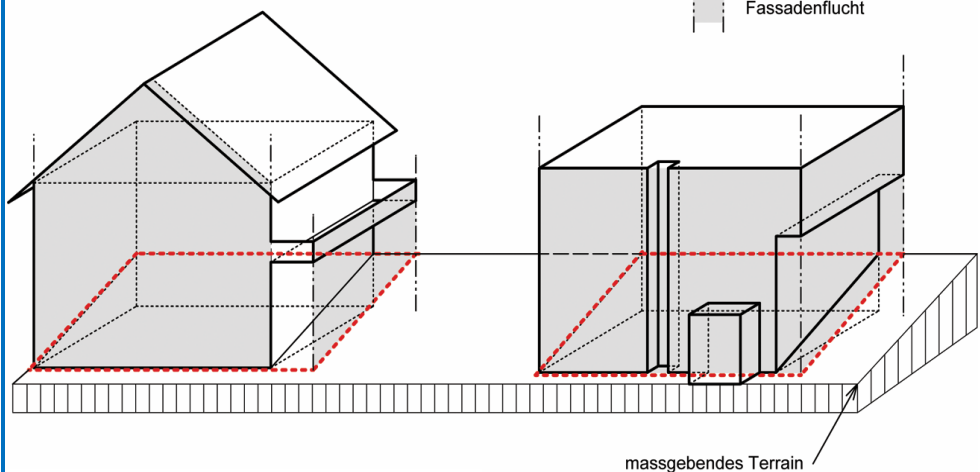
### Zu Ziffer 3: Gebäudeteile



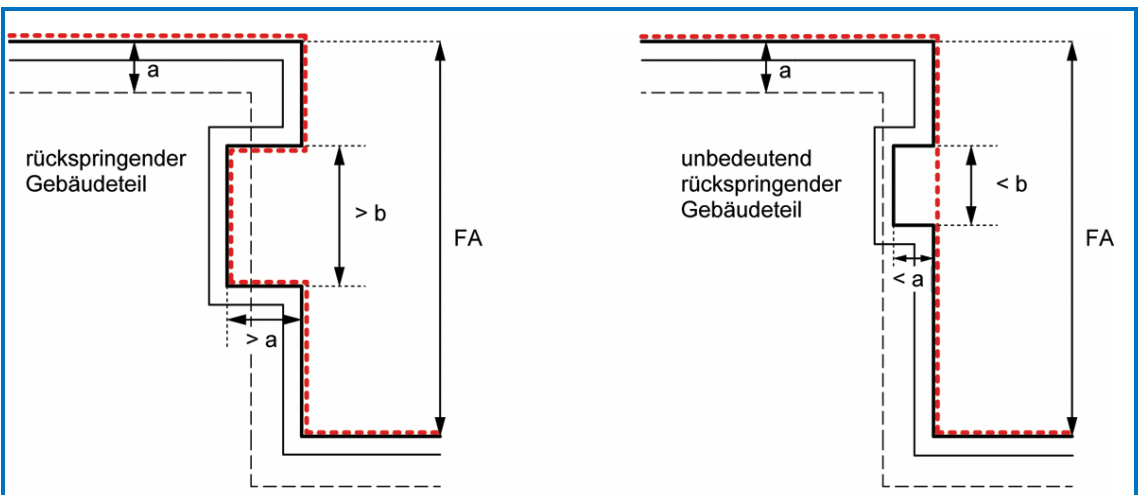
Ebenes Gelände: (Fassadenlinie = projizierte Fassadenlinie)



Geneigtes Gelände: (Fassadenlinie  $\neq$  projizierte Fassadenlinie)



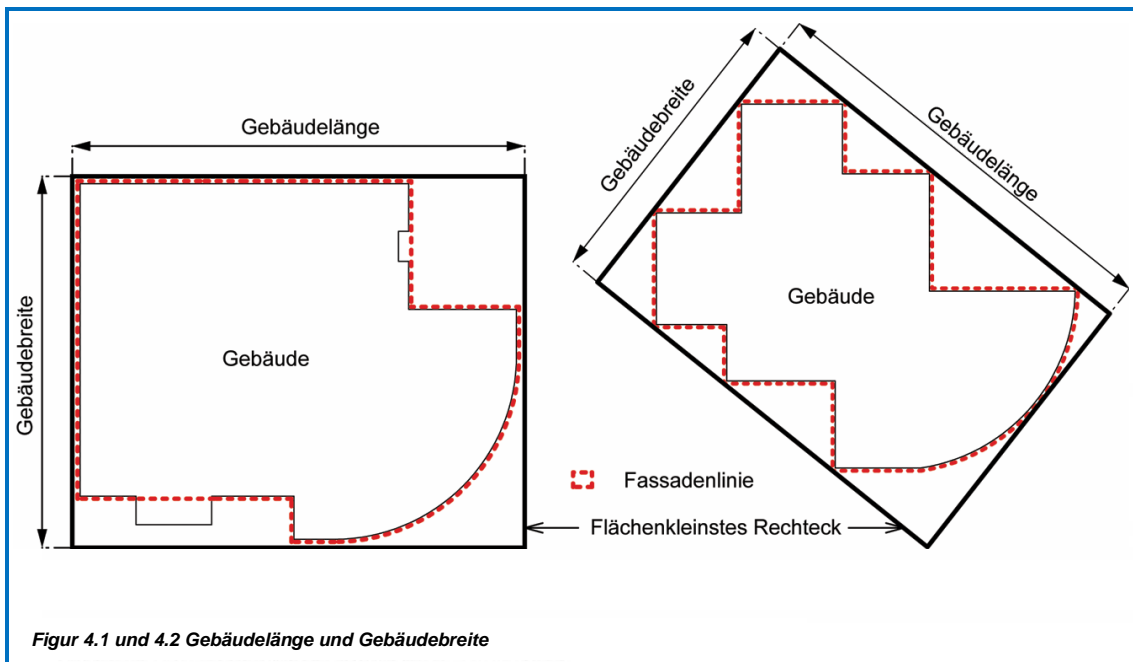
Figur 3.1 - 3.3 Fassadenflucht und Fassadenlinie



- a zulässiges Mass für die Tiefe von unbedeutend rückspringenden Gebäudeteilen
- b zulässiges Mass für die Breite von unbedeutend rückspringenden Gebäudeteilen
- FA zugehöriger Fassadenabschnitt
- Fassade
- Fassadenlinie

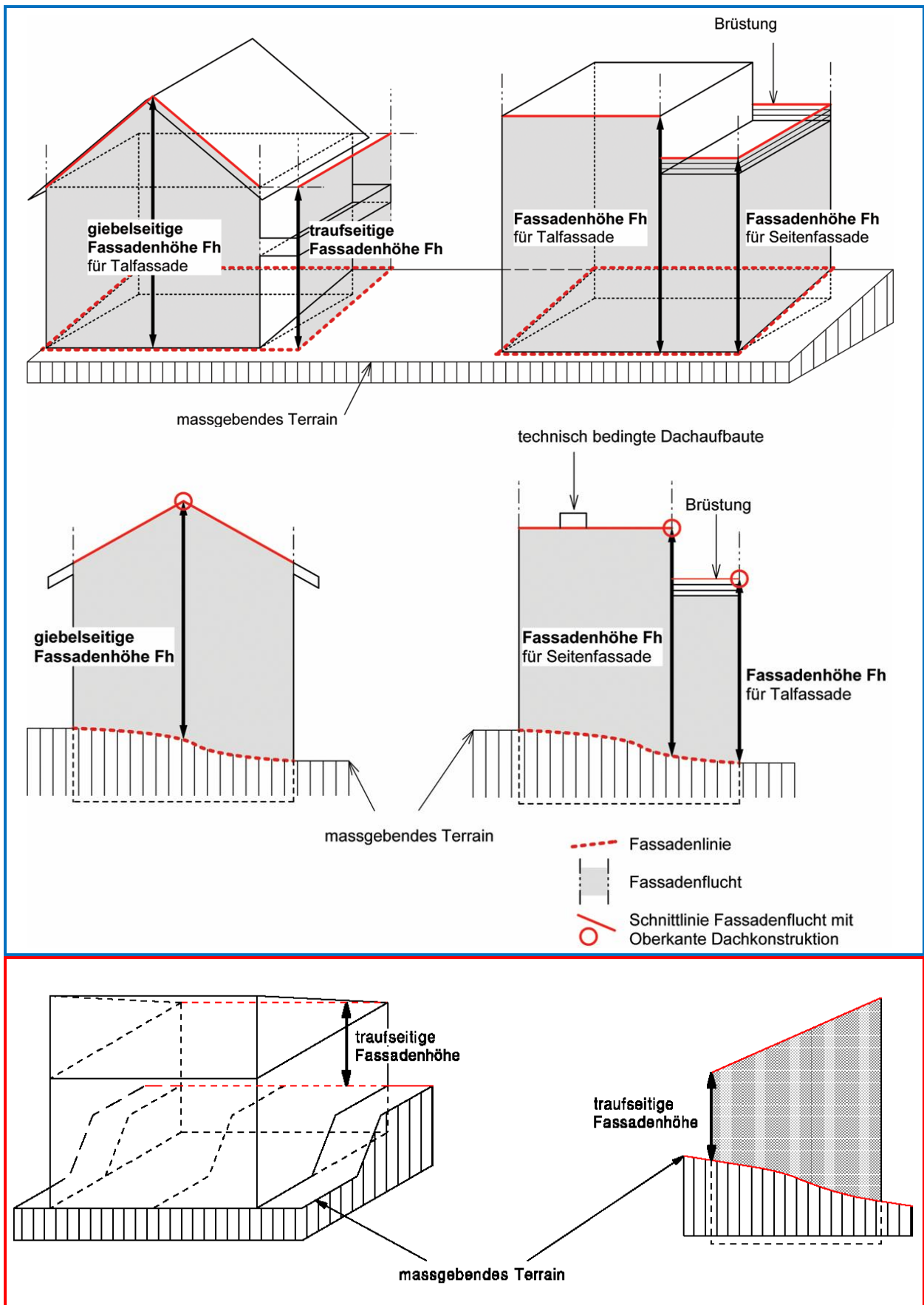
Figur 3.5 Rückspringende und unbedeutende rückspringende Gebäudeteile

Zu Ziffer 4: Längenbegriffe, Längenmasse

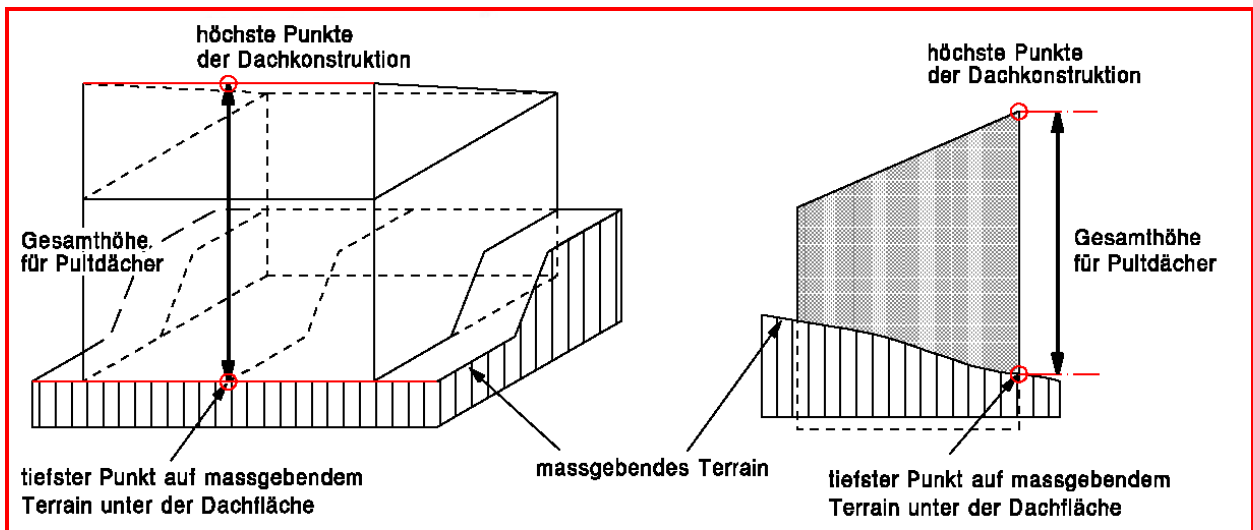
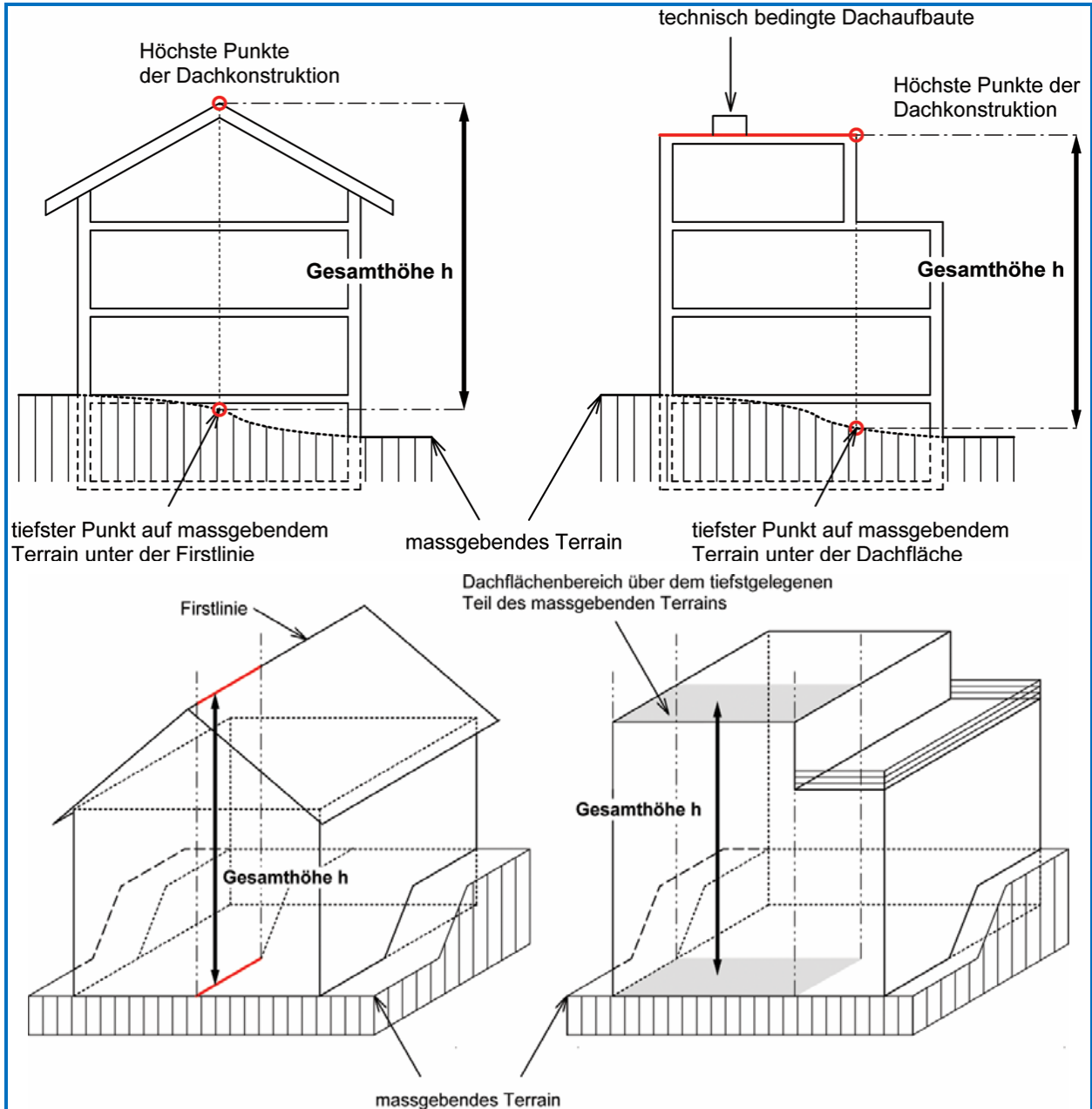




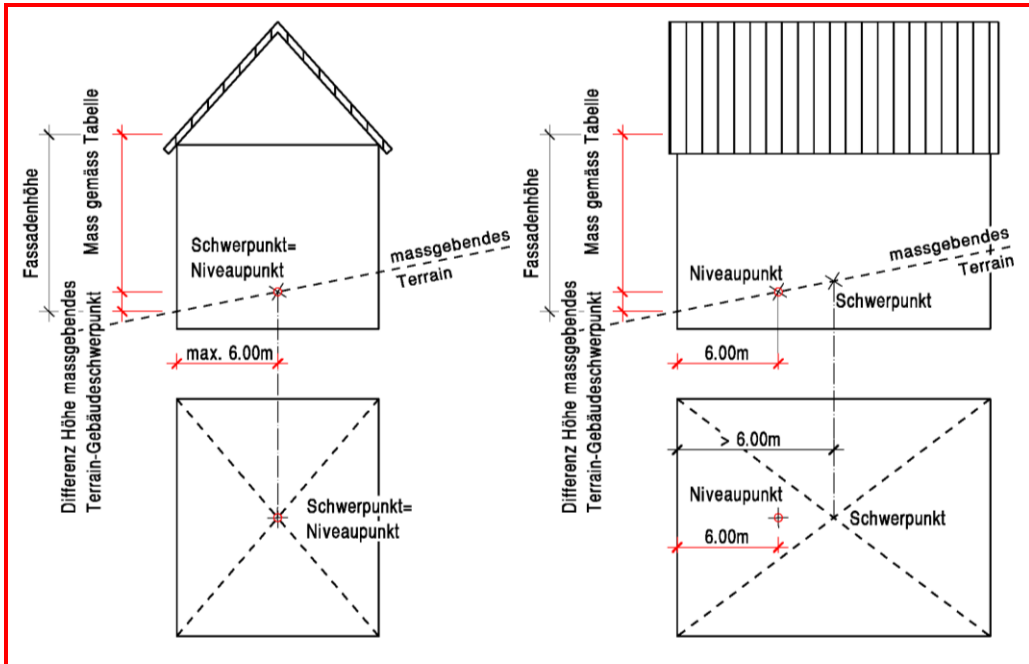
Zu Art. 35 Bau- und Nutzungsordnung bezüglich **Fassadenhöhe**



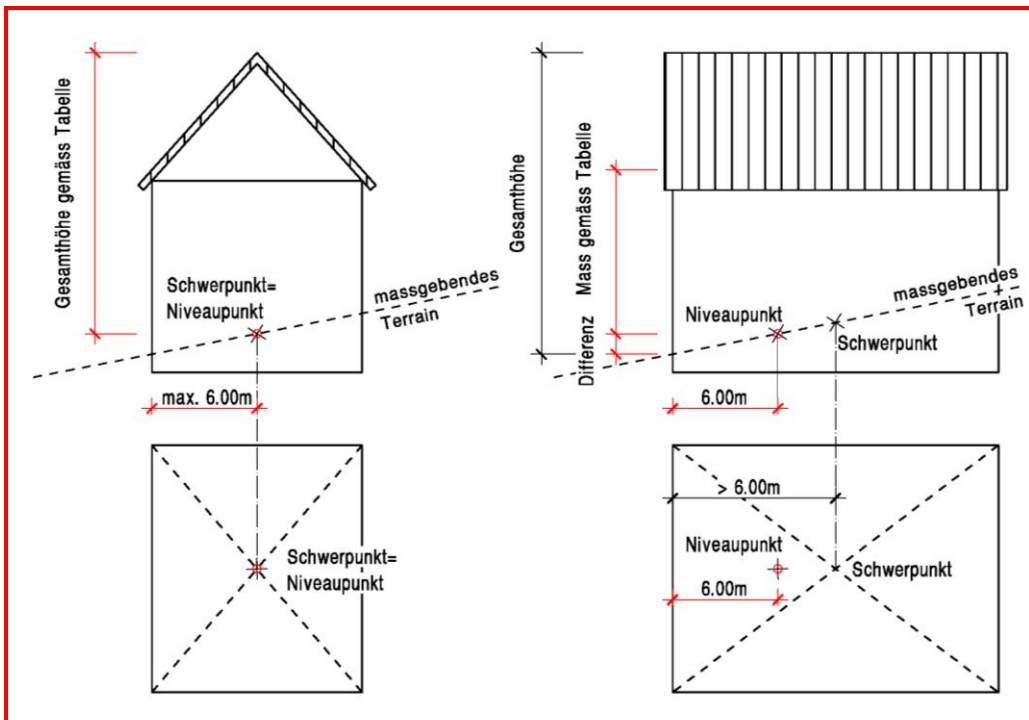
Zu Art. 35 Bau- und Nutzungsordnung bezüglich **Gesamthöhe**

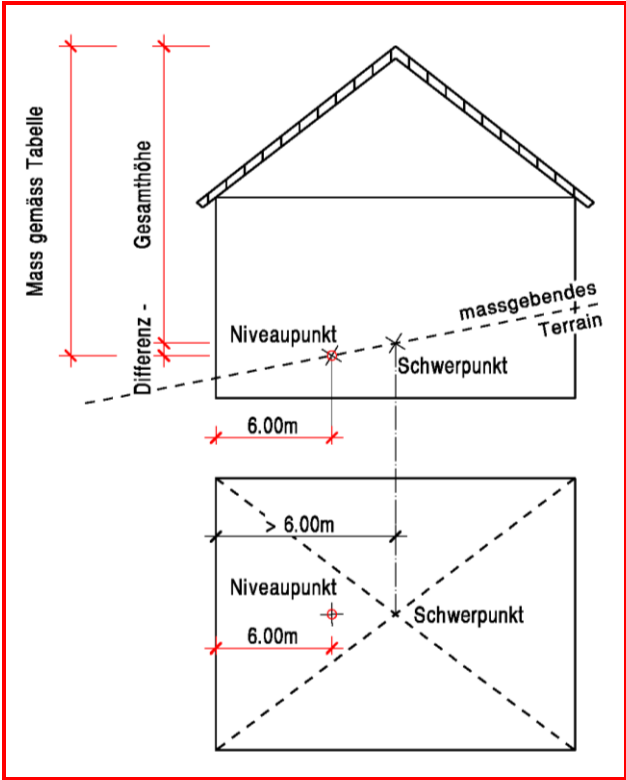


### a) Fassadenhöhe

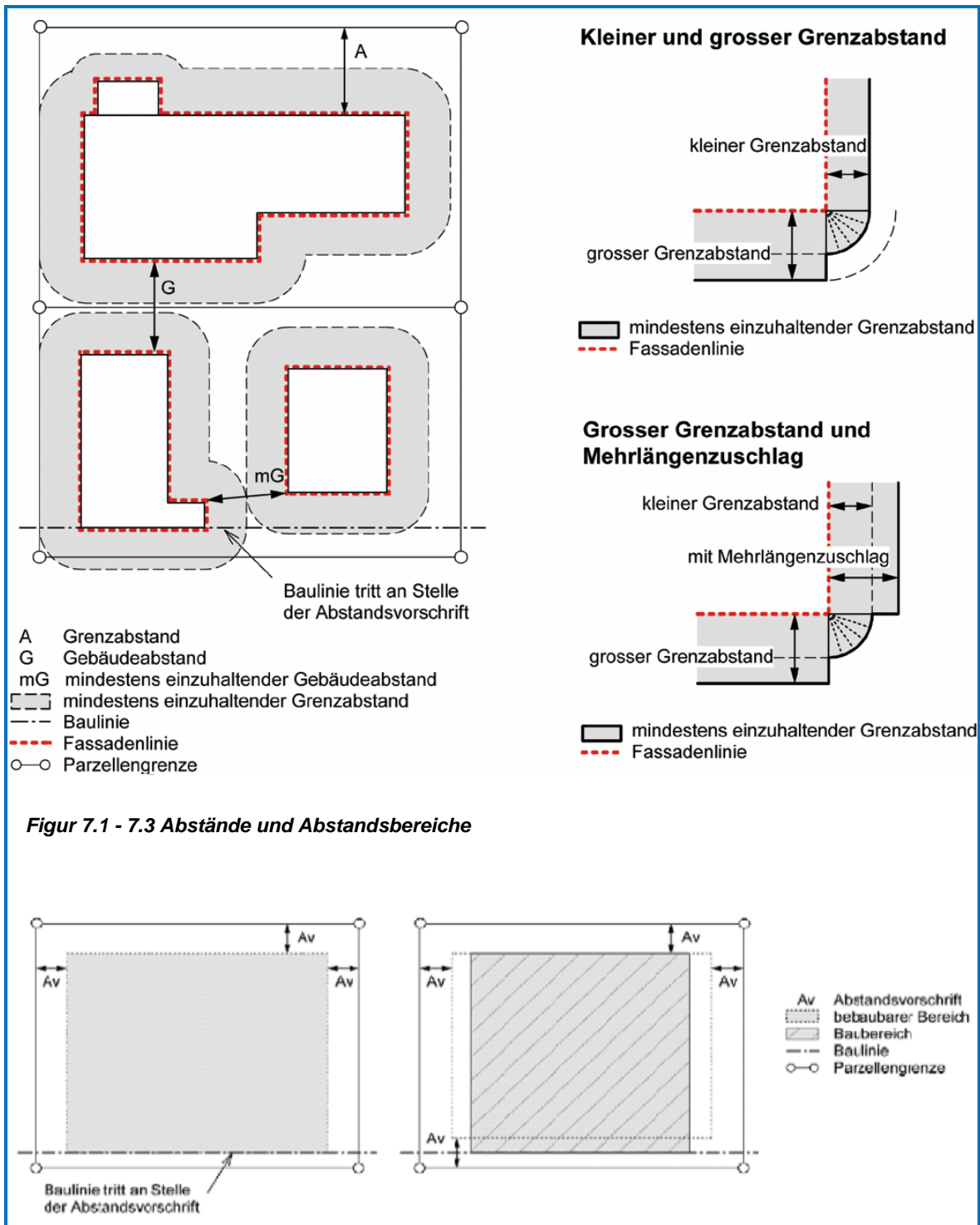


### b) Gesamthöhe





Zu Ziffer 7: **Abstände und Abstandsbereiche**



Figur 7.1 - 7.3 Abstände und Abstandsbereiche

### **Anhang 3 Bewilligungspflicht gemäss Baugesetz (BauG)**

- 1) Bauten und Anlagen bedürfen der behördlichen Bewilligung.
- 2) Dies gilt für alle Vorkehren, durch welche nachbarliche oder öffentliche Interessen berührt werden könnten, insbesondere für:
  - a) die Errichtung neuer und die Erneuerung, Änderung und Erweiterung bestehender Hoch- und Tiefbauten, inkl. kulturhistorisch sowie gesundheits- oder baupolizeilich und energetisch bedeutsame bauliche Massnahmen im Freien und im Inneren bestehender Bauten;
  - b) die Änderung der Zweckbestimmung von Bauten und Anlagen;
  - c) den Abbruch oder die Wiederherstellung einer Baute oder eines Teils davon;
  - d) die Errichtung von Jauchegruben sowie von Mauern und Einfriedungen, wenn sie die Höhe von 1,50 m übersteigen;
  - e) die Einrichtung von Abstellflächen für Motorfahrzeuge, Lagerungsplätzen, Ablagerungs- und Materialentnahmestellen, Zelt- und Campingplätzen;
  - f) Antennen- und Reklameanlagen;
  - g) Bohrungen und Geländeänderungen, die zum gewachsenen Boden eine Niveaudifferenz von mehr als 1,50 m bewirken oder welche mehr als 200 m<sup>3</sup> Aufschüttungen oder Abgrabungen umfassen;
  - h) provisorische Bauten und Fahrnisbauten, welche über längere Zeiträume abgestellt oder ortsfest verwendet werden, wie Wohnwagen und Treibhäuser.
- 3) Bei öffentlichen Bauten gilt das in diesem Abschnitt geregelte Verfahren nur soweit, als die einschlägigen Gesetze nichts anderes vorschreiben.
- 4) Nach technischen Normen geprüfte Anlagen zur Nutzung von Sonnenenergie auf Dächern in Bauzonen bedürfen, soweit sie 35 m<sup>2</sup> nicht überschreiten und eine zusammenhängende, die übrige Dachfläche um höchstens 20 cm überragende Fläche bilden, keiner behördlichen Bewilligung. In Ortsbildschutzzonen sowie auf wertvollen denkmalgeschützten oder -inventarisierten Gebäuden sind solche Anlagen bewilligungspflichtig. Der Regierungsrat bezeichnet die entsprechenden technischen Normen.

## Anhang 4 Solaranlagen, Ausnützungsziffer, Dachaufbauten / Dacheinschnitte

### Art. 18 Solaranlagen

Nicht allgemein verbindliche Empfehlungen mit beispielhaften Illustrationen. Zu beurteilen ist der jeweilige Einzelfall. Gleichwohl kann im Allgemeinen davon ausgegangen werden, dass eine sorgfältige Einordnung von Solaranlagen erreicht werden kann, wenn vorab folgende Empfehlungen eingehalten werden:

#### bei Steildächern:

##### Empfehlung 1:

Anlagen bündig zum Dach oder möglichst niedrige Bauhöhe. Dadurch wird die Anlage zum Teil des Gebäudes.

##### Empfehlung 2:

Anlagen rechteckig gestalten. Durch Wiederholung vorhandener, vor allem rechteckiger Formen kann die Anlage optisch eingebunden werden.

##### Empfehlung 3:

Horizontlinien nicht überschreiten. Die Firstziegel schliessen das Haus nach oben optisch ab. Diese Begrenzung sollte respektiert werden.

##### Empfehlung 4:

Kollektoren in einem Feld zusammenfassen. Anlagen, welche auf mehrere Flächen aufgeteilt werden, erzeugen eine „unruhige“ Wirkung

##### Empfehlung 5:

Parallele Flächen und parallele Linien. Kollektoren sollten die gleiche Orientierung und Neigung aufweisen wie Dachkanten und Dachflächen, Hauskanten und Fassaden.



*Gute Integration, Empfehlungen eingehalten*



*Gute Integration, Empfehlungen eingehalten*



*Die nicht rechteckige Form wirkt störend*



*Die nicht rechteckige Form wirkt störend*

## bei Flachdächern:

### Empfehlung 6:

Aufgeständerte Anlagen seitlich um mindestens 50 cm eingerückt und mindestens zu einer Fassadenseite parallel montieren, maximale Höhe 120 cm. Grössere Anlagen in mehrere Felder gleicher Neigung, Orientierung und Höhe aufteilen.



*Gute Integration, Empfehlungen eingehalten*



*Empfehlung nicht eingehalten, wirkt störend*

Massgebend ist das Eidg. Raumplanungsgesetz (RPG). Art. 18a RPG wurde in der Volksabstimmung vom 03.03.2013 geändert und wird voraussichtlich im Frühjahr 2014 in Kraft treten.

### Art. 22 Ausnützungsziffer

Die Ausnützungsziffer ist die Verhältniszahl zwischen der anrechenbaren Bruttogeschossfläche der Gebäude und der anrechenbaren Landfläche.

$$\text{Ausnützungsziffer AZ} = \frac{\text{Summe der nutzbaren Bruttogeschossflächen}}{\text{Anrechenbare Landfläche}}$$

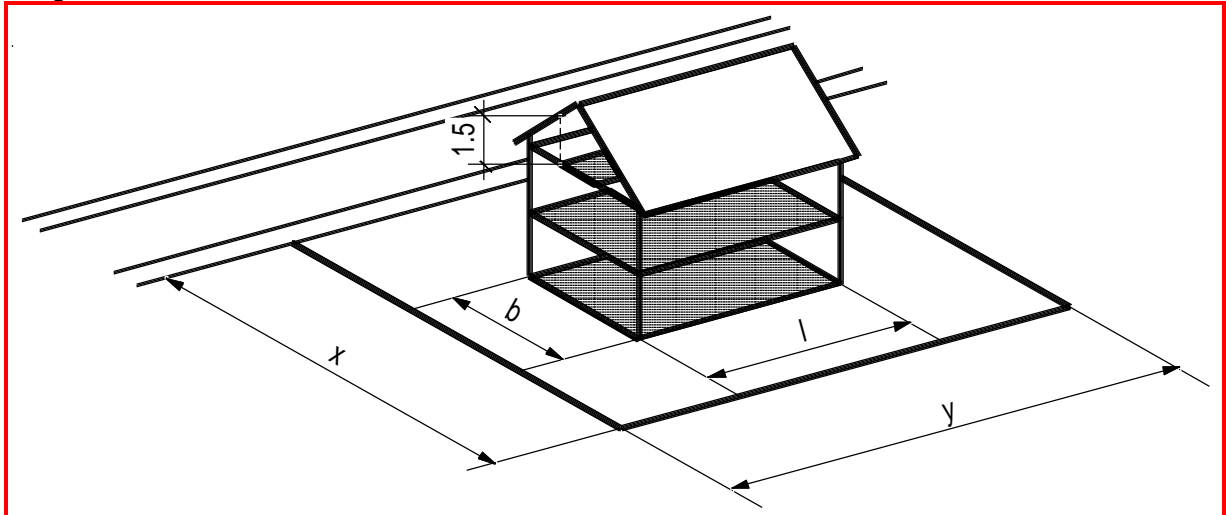
Als anrechenbare Bruttogeschossfläche gilt die Summe aller dem Wohnen, dem Arbeiten und dem Gewerbe dienenden und hierfür verwendbaren ober- und unterirdischen Geschossflächen einschliesslich der zugehörigen Erschliessungsflächen und der Mauer- und Wandquerschnitte der Innenwände ohne die Wandquerschnitte der Aussenwände. Als anrechenbar gelten zudem beheizte Wintergärten.

Nicht angerechnet werden: alle übrigen Flächen, wie

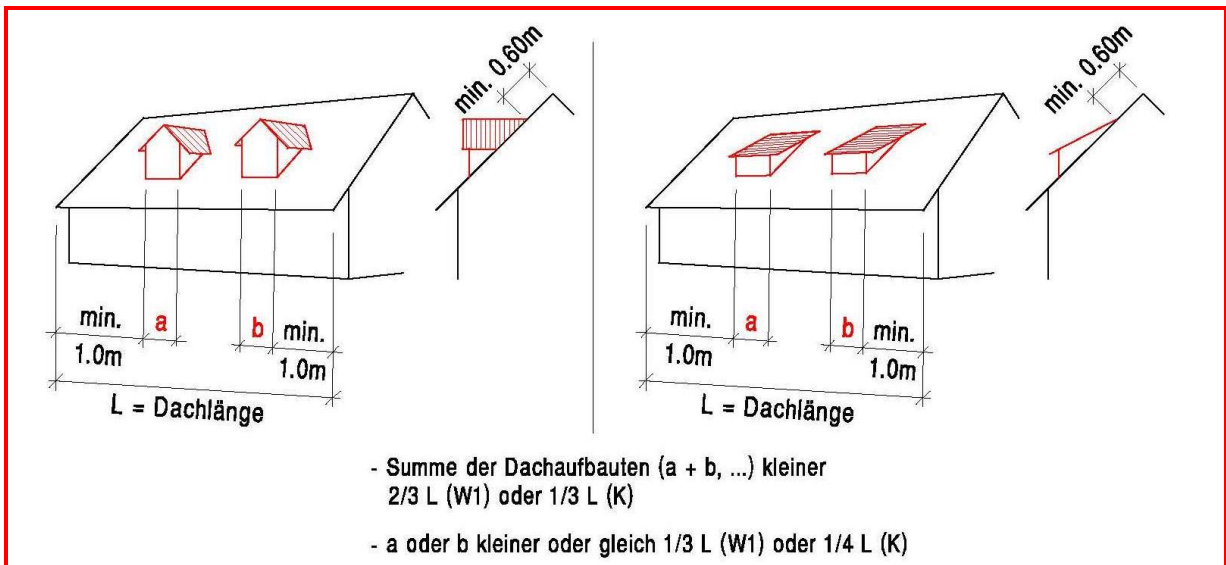
- a) Treppenhaus
- b) Keller
- d) Estriche
- e) Trockenräume
- f) Waschküchen
- g) Abstellräume
- h) überdeckte, mindestens einseitig offene Bauteile wie Dachterrassen, Gartensitzplätze, ein- und vorspringende Balkone, soweit sie nicht als Laubengänge oder gewerbliche Lagerräume dienen
- i) Garagen
- j) Sauna
- k) Windfänge, unbeheizte Wintergärten, Glasveranden, wenn die Summe der Grundflächen kleiner als 10 m<sup>2</sup> ist
- l) Räume oder Raumteile unter 1.50 m lichter Höhe
- m) Aussenwände inkl. Isolation



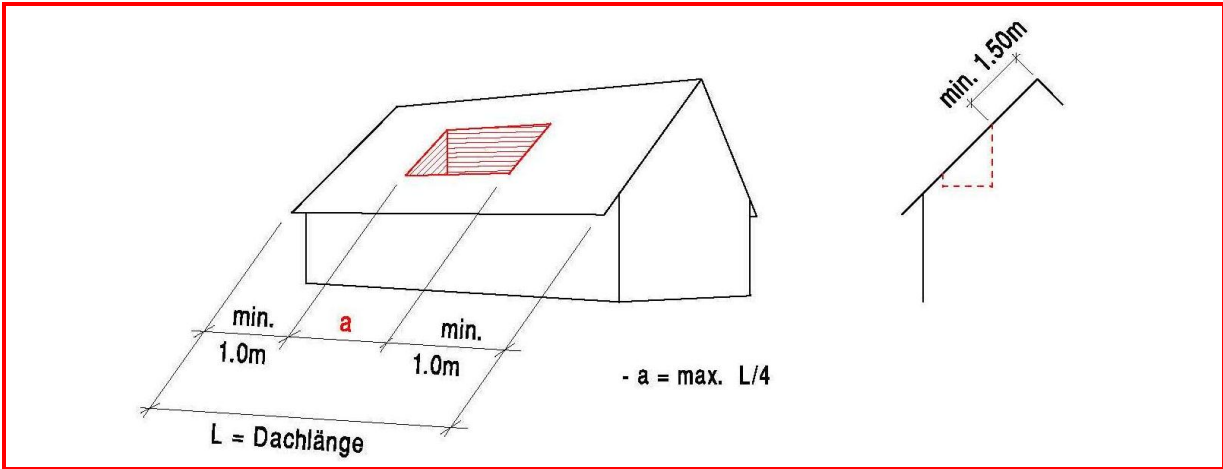
Die anrechenbare Landfläche bzw. massgebende Parzellengrösse ist die Fläche der vor der Baueingabe erfassten, baulich noch nicht ausgenützten Parzelle in der Bauzone. Hiervon werden die für die Erschliessung notwendigen öffentlichen Verkehrsanlagen abgezogen. Mit Bauverbot belastete Parzellen oder Parzellenteile entfallen für die Berechnung der Ausnutzungsziffer.



#### Art. 28 und 34 Dachaufbauten

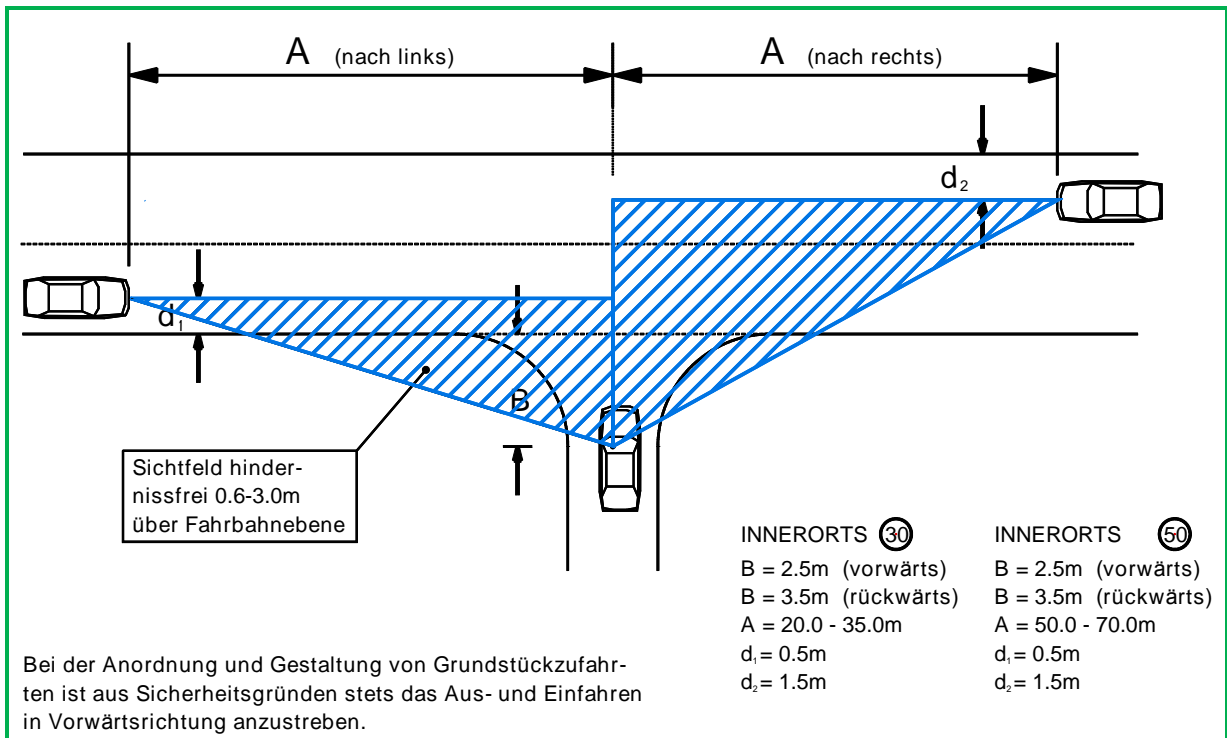


Art. 29 und 34 Dacheinschnitte



## Anhang 5 Aus- und Einfahrten

### Art. 20



## Anhang 6 Bestimmungen Einführungsgesetz zum ZGB

Art. 21 Unverbindlicher Auszug aus dem Einführungsgesetz zum ZGB, Stand: 2003

### Art. 93

- 1 Bei Aufschüttungen oder Abgrabungen an der Grenze, welche die Oberfläche des Grundstückes verändern, ist ein Mindestabstand von der Grenze von 60 cm einzuhalten; der Erhöhung oder Tiefenerlegung ist eine Böschung zu geben, deren Neigung das Verhältnis 2:3 (Höhe zu Tiefe) nicht überschreiten darf.
- 2 Werden geeignete Stabilisierungsmassnahmen getroffen, darf die Böschung, je nach Haltbarkeit des Bodens, eine Neigung bis zum Verhältnis 3:2 aufweisen.

### Art. 93a

- 1 Der Mindestabstand von der Grenze beträgt für neue Anpflanzungen bei
  1. Waldbäumen: 7,5 m
  2. grossen Zierbäumen: 7,5 m
  3. Nussbäumen: 7,5 m
  4. hochstämmigen Obstbäumen: 3,5 m
  5. kleinen Zier- und Nutzbäumen, Sträuchern sowie Hecken: die Hälfte ihrer Höhe, mindestens aber 0,6 m
- 2 Grenzt ein Flurgrundstück an die Rebzone, so betragen die Mindestabstände gemäss Abs. 1 Ziff. 1-4 7,5 m
- 3 Gegenüber Waldgrundstücken ist für Anpflanzungen nach Abs. 1 kein Mindestabstand einzuhalten.
- 4 Für neue Reb- und Intensivobstanlagen beträgt der Mindestabstand die Hälfte ihres Reihenabstandes, mindestens aber 60 cm für Reb- und 1 m für Intensivobstanlagen.
- 5 Zur Gewährleistung einer naturnahen Uferbestockung eines Gewässers können die Mindestabstände gemäss Abs. 1 unterschritten werden, wenn die Besonnung der Nachbargrundstücke nicht übermässig beeinträchtigt wird.

### Art. 94

- 1 Für die bei Bauten zu beobachtenden Abstände sind die Bestimmungen des Baugesetzes und des Forstgesetzes massgebend.
- 2 Die im Baugesetz enthaltenen weiteren Bauvorschriften bleiben vorbehalten.

### Art. 94a

- 1 Grenzvorrichtungen dürfen an die Grenze gesetzt werden, wenn sie die Höhe von 1,5 m nicht übersteigen. Für höhere Grenzvorrichtungen ist ein Abstand von der Hälfte der Höhe über 1,5 m einzuhalten.
- 2 Für lebende Einfriedungen gelten die Mindestabstände für Sträucher und Hecken gemäss Art. 93a Abs. 1 Ziff. 5. Sie sind regelmässig auf das nötige Mass zurückzuschneiden.
- 3 Vorrichtungen auf der Grenze können nur im Einverständnis mit dem Nachbarn errichtet werden. An ihnen wird Miteigentum vermutet (Art. 670 ZGB).

### Art. 94b

Im Einverständnis mit dem Nachbarn dürfen die gesetzlichen Mindestabstände bei Aufschüttungen oder Abgrabungen, Anpflanzungen sowie Grenzvorrichtungen unterschritten werden.

### Art. 94c

- 1 Ansprüche aus der Unterschreitung von gesetzlichen Mindestabständen verjähren fünf Jahre nach Anpflanzung eines Baumes gemäss Art. 93a Abs. 1 Ziff. 1-4.
- 2 Der Anspruch auf das Zurückschneiden von kleinen Zier- und Nutzbäumen, Sträuchern sowie Hecken gemäss Art. 93a Abs. 1 Ziff. 5 und lebenden Einfriedungen (Art. 94a Abs. 2) verjährt nicht.

### Art. 94d

Gegenüber öffentlichen Strassen und Wegen ergeben sich die Mindestabstände und die zulässigen Einfriedungen aus der Gesetzgebung über die Strassen.

## Anhang 7 Liste Schutzobjekte

Art. 50

### Naturschutzobjekte (N) der Gemeinde Büttenhardt

Bewertung  
 1 sehr wertvoll  
 2 wertvoll  
 3 erhaltenswert

Obj. Nr.	Objekt (Flurbezirk)	GB-Nr.	Bewertung Seite:
N1	Basaltbrocken „Büttehardter Buck“ (Tobelhäuli)	4765	2
N2	Lehmgrube „Braati“ Erlen, Schilfbestand (Hinderi Braati)	4394	1
N3	Lehmgrube „Ticki“ Molasseschichten (Vorderi Ticki)	4184	1
N4	„Hohlflue“ Felspartie, Höhle, Flora (Zangghaalde)	4270 4272	1
N5	Felskopf (Wannestaaghaalde)	4502	2
N6	2 Felspartien (Gäisshaalde)	4692 4694 4695	2
N7	„Stockbrunne-“ Quelle Quellfassung und Brunnenstube auf gleichem Grundstück (Stockbrunnetobel)	4007	2
N8	2 künstl. Weiher mit Hecken/Feldgehölzen (Im Freudetaal)	4628	1
N9	Orchideenstandort (Cholholz)	4765	2
N10	Doline „Staatswald“ (Kleckerüüti)	4765	2
N11	Neue Doline „Staatswald“ (Kleckerüüti)	4765	2
N12	Doline (I de Kleckerüüti)	4654	2

## Kulturobjekte (S)

Bewertung

1 sehr wertvoll

2 wertvoll

3 erhaltenswert

Obj. Nr.	Objekt (Flurbezirk)	GB-Nr.	Bewertung Seite
S1	2 Wassersammler „Dorfplatz“ (Oberdorf)	3044	1
S2	alte Grenzsteine (Hogeracker)	3028	2
S3	alter Grenzstein (Hohlflue/Zangghaalde)	4270 4272 4257	2
S4	Gedenktafel „Dorfstrasse“ (Öömiligaarte)	3053	3
S5	Sodbrunnen „Oberdorf“ (Buck)	3002	2
S6	Sodbrunnen Verenahof	3038	2
S7	Sodbrunnen „Schöpfe“ (Neuwis)	3090	2
S8	Oberer Brunnen (Öömiligaarte)	3102	2
S9	Unterer Brunnen (Zündel)	3102	2
S10	Bohnerzgruben (Im Cholholz)	4727 4728	3
S11	Bohnerzgrube (Tobelhäuli)	4765	3
S12	Bohnerzgrube (Cholholz)	4765	3

## Anhang 8 Bestandesliste der Hochstammbäume per Ende 2011

\* Erst 2011 erfasst

Flurbezirk	Nr. 1988	Baumart	GB-Nr.	Eigentümer/in 2011	1988	1990	2011
Gäärstetobel	127	Wacholder	4002	Aeschlimann Monika	1	1	0
Gäärstetobel	127	Wacholder	4002	Aeschlimann Monika	1	1	0
Räibäckerli	158	Apfel	3179	Barner AG	1	1	0
Räibäckerli	159	Rosskastanie	3179	Barner AG	1	1	0
Räibäckerli	160	Apfel	3179	Barner AG	1	1	0
Räibäckerli	161	Zwetschge	3179	Barner AG	1	1	0
Räibäckerli	162	Zwetschge	3179	Barner AG	1	1	0
Räibäckerli	163	Birne	3179	Barner AG	1	1	0
Räibäckerli	164	Kirsche	3179	Barner AG	1	1	0
Räibäckerli	165	Zwetschge	3179	Barner AG	1	1	0
Räibäckerli	166	Apfel	3179	Barner AG	1	1	0
Räibäckerli	167	Apfel	3179	Barner AG	1	1	0
Räibäckerli	84	Kirsche	3150	Berger Felix+Claudia	1	0	0
Inneri Grüöss	3	Kirsche	4151	Bernhard Hans	1	1	0
Vorderi Braati		Linde	4397	Bernhard Hans	*	*	1
Vorderi Braati		Linde	4397	Bernhard Hans	*	*	1
Vorderi Braati		Apfel	4397	Bernhard Hans	*	*	1
Vorderi Braati		Walnuss	4397	Bernhard Hans	*	*	1
Vorderi Braati		Walnuss	4397	Bernhard Hans	*	*	1
Vorderi Braati		Kirsche	4397	Bernhard Hans	*	*	1
Vorderi Braati		Kirsche	4397	Bernhard Hans	*	*	1
Vorderi Braati		Zwetschge	4397	Bernhard Hans	*	*	1
Vorderi Braati		Zwetschge	4397	Bernhard Hans	*	*	1
Vorderi Braati		Apfel	4397	Bernhard Hans	*	*	1
Vorderi Braati		Apfel	4397	Bernhard Hans	*	*	1
Vorderi Braati		Birne	4397	Bernhard Hans	*	*	1
Vorderi Braati		Birne	4397	Bernhard Hans	*	*	1
Vorderi Braati		Apfel	4397	Bernhard Hans	*	*	1
Vorderi Braati		Apfel	4397	Bernhard Hans	*	*	1
Vorderi Braati		Apfel	4397	Bernhard Hans	*	*	1
Vorderi Braati		Apfel	4397	Bernhard Hans	*	*	1
Vorderi Braati		Apfel	4397	Bernhard Hans	*	*	1
Vorderi Braati		Apfel	4397	Bernhard Hans	*	*	1
Vorderi Braati		Apfel	4397	Bernhard Hans	*	*	1
Vorderi Braati		Kirsche	4397	Bernhard Hans	*	*	1
Vorderi Braati		Apfel	4397	Bernhard Hans	*	*	1
Neuwis	101	Apfel	4404	Bernhard Hans	1	1	0
Neuwis	102	Apfel	4404	Bernhard Hans	1	1	0
Neuwis	103	Apfel	4404	Bernhard Hans	1	1	0

Neuwis	104	Apfel	4404	Bernhard Hans	1	1	0
Neuwis		Fichten (3)	3084	Bianchi Maja	*	*	3
Neuwis		Pflaume	3084	Bianchi Maja	*	*	1
Neuwis		Apfel	3084	Bianchi Maja	*	*	1
Öömiligaarte		Birke	3049	Brandenberger Michel	*	*	1
Im Freudetaal	88	Apfel	4629	Brühlmann Bernhard	1	1	0
Im Freudetaal	89	Apfel	4629	Brühlmann Bernhard	1	1	0
Im Freudetaal	90	Apfel	4629	Brühlmann Bernhard	1	1	0
Im Freudetaal	91	Birne	4629	Brühlmann Bernhard	1	1	0
Im Freudetaal	92	Apfel	4629	Brühlmann Bernhard	1	1	0
Oberdorf		Apfel	3043	Brütsch Andreas	*	*	1
Oberdorf		Apfel	3043	Brütsch Andreas	*	*	1
Öömiligaarte		Birne	3051	Brütsch Andreas	*	*	1
Öömiligaarte		Zwetschge	3051	Brütsch Andreas	*	*	1
Öömiligaarte		Apfel	3051	Brütsch Andreas	*	*	1
Öömiligaarte		Zwetschge	3051	Brütsch Andreas	*	*	1
Öömiligaarte		Zwetschge	3051	Brütsch Andreas	*	*	1
Öömiligaarte		Zwetschge	3051	Brütsch Andreas	*	*	1
Öömiligaarte		Zwetschge	3051	Brütsch Andreas	*	*	1
Öömiligaarte		Zwetschge	3051	Brütsch Andreas	*	*	1
Öömiligaarte		Zwetschge	3051	Brütsch Andreas	*	*	1
Öömiligaarte		Zwetschge	3051	Brütsch Andreas	*	*	1
Öömiligaarte		Zwetschge	3051	Brütsch Andreas	*	*	1
Öömiligaarte		Zwetschge	3051	Brütsch Andreas	*	*	1
Öömiligaarte		Zwetschge	3051	Brütsch Andreas	*	*	1
Öömiligaarte		Zwetschge	3051	Brütsch Andreas	*	*	1
Öömiligaarte		Zwetschge	3051	Brütsch Andreas	*	*	1
Öömiligaarte		Zwetschge	3051	Brütsch Andreas	*	*	1
Öömiligaarte		Zwetschge	3051	Brütsch Andreas	*	*	1
Im Taal	95	Fichte	4058	Brütsch Andreas	1	1	1
Im Taal	96	Bergahorn	4058	Brütsch Andreas	1	1	1
Im Taal	97	Föhre/Eiche	4058	Brütsch Andreas	1	1	1
Im Taal	98	Eiche	4058	Brütsch Andreas	1	1	1
Im Taal	99	Feldahorn	4058	Brütsch Andreas	1	1	1
Im Taal	100	Fichte	4058	Brütsch Andreas	1	1	1
Mittleri Grüss		Kirsche	4137	Brütsch Andreas	*	*	1
Mittleri Grüss		Kirsche	4137	Brütsch Andreas	*	*	1
Mittleri Grüss		Kirsche	4137	Brütsch Andreas	*	*	1
Mittleri Grüss		Kirsche	4137	Brütsch Andreas	*	*	1
Üsseri Grüüss	10	Kirsche	4158	Brütsch Andreas	1	1	0
Üsseri Grüüss	11	Kirsche	4158	Brütsch Andreas	1	1	1
Üsseri Grüüss	12	Kirsche	4158	Brütsch Andreas	1	1	0
Öömiligaarte	61	Birne	4316	Brütsch Andreas	1	1	1
Öömiligaarte	62	Apfel	4316	Brütsch Andreas	1	1	1
Öömiligaarte	63	Birne	4316	Brütsch Andreas	1	1	1
Öömiligaarte		Zwetschge	4316	Brütsch Andreas	*	*	1
Öömiligaarte		Zwetschge	4316	Brütsch Andreas	*	*	1
Öömiligaarte		Apfel	4316	Brütsch Andreas	*	*	1
Öömiligaarte		Apfel	4316	Brütsch Andreas	*	*	1
Öömiligaarte		Birne	4316	Brütsch Andreas	*	*	1
Im Tobelhäuli	124	Walnuss	4563	Brütsch Andreas	1	1	1



Räibäckerli	81	Apfel	3161	Brütsch Christa	1	0	0
Räibäckerli	82	Apfel	3161	Brütsch Christa	1	1	0
Neuwis		Kirsche	3140	Brütsch Markus	*	*	1
Hogeracker		Speierling	3027	Brütsch Peter	*	*	1
Vorderi Hueb		Apfel	4205	Brütsch Peter	*	*	1
Hogeracker		Wallnuss	3131	Brütsch Theresia	*	*	1
Hogeracker		Quitte	3131	Brütsch Theresia	*	*	1
Hogeracker		Feldahorn	3131	Brütsch Theresia	*	*	1
Hogeracker		Linde	3131	Brütsch Theresia	*	*	1
Zündel	168	Kirsche	3107	Buchmann Thomas	1	1	1
Zündel	169	Apfel	3107	Buchmann Thomas	1	1	1
Zündel	170	Apfel	3107	Buchmann Thomas	1	1	0
Zündel		Walnuss	3107	Buchmann Thomas	*	*	1
Zündel		Kirsche	3107	Buchmann Thomas	*	*	1
Zündel		Kirsche	3107	Buchmann Thomas	*	*	1
Oberdorf		Apfel	3018	Buck Annemarie	*	*	1
Oberdorf		Apfel	3018	Buck Annemarie	*	*	1
Oberdorf		Apfel	3018	Buck Annemarie	*	*	1
Oberdorf		Apfel	3018	Buck Annemarie	*	*	1
Oberdorf		Apfel	3018	Buck Annemarie	*	*	1
Oberdorf		Apfel	3018	Buck Annemarie	*	*	1
Oberdorf		Birke	3018	Buck Annemarie	*	*	1
Im Freudetaal	94	Wacholder	4477	Bürgin Bernhard	1	1	1
Im Freudetaal	93	Birne	4628	Bürgin Bernhard	1	1	1
Im Freudetaal		Walnuss	4628	Bürgin Bernhard	*	*	1
Im Freudetaal		Birne	4628	Bürgin Bernhard	*	*	1
Im Freudetaal		Birne	4628	Bürgin Bernhard	*	*	1
Im Freudetaal		Birne	4628	Bürgin Bernhard	*	*	1
Räibäckerli		Walnuss	3070	Crola Mario+Heidi	*	*	1
Räibäckerli		Zwetschge	3070	Crola Mario+Heidi	*	*	1
Räibäckerli		Birne	3070	Crola Mario+Heidi	*	*	1
Räibäckerli		Zwetschge	3070	Crola Mario+Heidi	*	*	1
Räibäckerli		Zwetschge	3070	Crola Mario+Heidi	*	*	1
Räibäckerli		Zwetschge	3070	Crola Mario+Heidi	*	*	1
Räibäckerli		Zwetschge	3070	Crola Mario+Heidi	*	*	1
Räibäckerli		Quitte	3070	Crola Mario+Heidi	*	*	1
Räibäckerli		Apfel	3070	Crola Mario+Heidi	*	*	1
Oberdorf		Fichte	3042	Esslinger Rolf+Karin	*	*	1
Verenahof	64	Apfel	3036	Fischer Bruno	1	1	neu
Verenahof	65	Zwetschge	3036	Fischer Bruno	1	1	neu
Verenahof	66	Apfel	3036	Fischer Bruno	1	1	neu
Verenahof	67	Apfel	3036	Fischer Bruno	1	1	neu
Verenahof	68	Apfel	3036	Fischer Bruno	1	1	neu
Verenahof	69	Apfel	3036	Fischer Bruno	1	1	neu
Verenahof	70	Apfel	3036	Fischer Bruno	1	1	neu
Verenahof		Fichte	3036	Fischer Bruno	*	*	1
Verenahof		Zwetschge	3036	Fischer Bruno	*	*	1
Verenahof		Zwetschge	3036	Fischer Bruno	*	*	1
Verenahof		Apfel	3036	Fischer Bruno	*	*	1
Verenahof		Walnuss	3036	Fischer Bruno	*	*	1
Verenahof		Birne	3036	Fischer Bruno	*	*	1
Verenahof		Kirsche	3036	Fischer Bruno	*	*	1
Verenahof		Apfel	3036	Fischer Bruno	*	*	1

Verenahof		Birne	3036	Fischer Bruno	*	*	1
Verenahof		Apfel	3036	Fischer Bruno	*	*	1
Verenahof		Apfel	3036	Fischer Bruno	*	*	1
Verenahof		Zwetschge	3036	Fischer Bruno	*	*	1
Verenahof		Apfel	3036	Fischer Bruno	*	*	1
Verenahof		Birne	3036	Fischer Bruno	*	*	1
Verenahof		Zwetschge	3036	Fischer Bruno	*	*	1
Verenahof		Apfel	3036	Fischer Bruno	*	*	1
Verenahof		Zwetschge	3036	Fischer Bruno	*	*	1
Verenahof		Apfel	3036	Fischer Bruno	*	*	1
Verenahof		Apfel	3036	Fischer Bruno	*	*	1
Verenahof		Zwetschge	3036	Fischer Bruno	*	*	1
Verenahof		Walnuss	3036	Fischer Bruno	*	*	1
Verenahof		Birne	3036	Fischer Bruno	*	*	1
Reiathaalde		Föhre	4062	Fischer Bruno	*	*	1
Reiathaalde		Föhre	4062	Fischer Bruno	*	*	1
Reiathaalde		Föhre	4062	Fischer Bruno	*	*	1
Reiathaalde		Föhre	4062	Fischer Bruno	*	*	1
Reiathaalde		Föhre	4062	Fischer Bruno	*	*	1
Üsseri Zälg	38	Walnuss	4130	Fischer Bruno	1	1	1
Mittleri Grüüss		Kirsche	4142	Fischer Bruno	*	*	1
Mittleri Grüüss		Kirsche	4142	Fischer Bruno	*	*	1
Mittleri Grüüss		Kirsche	4142	Fischer Bruno	*	*	1
Mittleri Grüüss		Kirsche	4142	Fischer Bruno	*	*	1
Buck	71	Birne	4242	Fischer Bruno	1	1	neu
Öömmiligaarte		Kirsche	4317	Fischer Bruno	*	*	1
Öömmiligaarte		Apfel	4317	Fischer Bruno	*	*	1
Öömmiligaarte		Apfel	4317	Fischer Bruno	*	*	1
Räibäckerli	86	Apfel	3077	Fisler Regina	1	1	0
Räibäckerli	87	Apfel	3077	Fisler Regina	1	1	0
Hogeracker		Speierling	3028	Gemeinde Büttenhardt	*	*	1
Mittleri Grüüss	28	Kirsche	4139	Gemeinde Büttenhardt	1	1	1
Mittleri Grüüss		Kirsche	4139	Gemeinde Büttenhardt	*	*	1
Mittleri Grüüss		Kirsche	4139	Gemeinde Büttenhardt	*	*	1
Mittleri Grüüss		Kirsche	4139	Gemeinde Büttenhardt	*	*	1
Mittleri Grüüss		Kirsche	4139	Gemeinde Büttenhardt	*	*	1
Mittleri Grüüss		Kirsche	4139	Gemeinde Büttenhardt	*	*	1
Mittleri Grüüss		Kirsche	4139	Gemeinde Büttenhardt	*	*	1
Mittleri Grüüss	34	Kirsche	4143	Gemeinde Büttenhardt	1	1	0
Mittleri Grüüss	35	Kirsche	4143	Gemeinde Büttenhardt	1	1	1
Mittleri Grüüss	36	Kirsche	4143	Gemeinde Büttenhardt	1	1	1
Mittleri Grüüss	37	Kirsche	4143	Gemeinde Büttenhardt	1	1	1
Mittleri Grüüss		Kirsche	4143	Gemeinde Büttenhardt	*	*	1
Mittleri Grüüss		Kirsche	4143	Gemeinde Büttenhardt	*	*	1
Mittleri Grüüss		Kirsche	4143	Gemeinde Büttenhardt	*	*	1
Mittleri Grüüss		Kirsche	4143	Gemeinde Büttenhardt	*	*	1
Mittleri Grüüss		Kirsche	4143	Gemeinde Büttenhardt	*	*	1
Mittleri Grüüss		Kirsche	4143	Gemeinde Büttenhardt	*	*	1
Mittleri Grüüss		Kirsche	4143	Gemeinde Büttenhardt	*	*	1
Mittleri Grüüss		Kirsche	4143	Gemeinde Büttenhardt	*	*	1
Mittleri Grüüss		Kirsche	4143	Gemeinde Büttenhardt	*	*	1
Mittleri Grüüss		Kirsche	4143	Gemeinde Büttenhardt	*	*	1
Mittleri Grüüss	29	Kirsche	4145	Gemeinde Büttenhardt	1	1	1
Mittleri Grüüss	30	Kirsche	4145	Gemeinde Büttenhardt	1	1	1
Mittleri Grüüss	31	Kirsche	4145	Gemeinde Büttenhardt	1	1	0

Mittleri Grüöss	32	Kirsche	4145	Gemeinde Büttenhardt	1	1	0
Mittleri Grüöss	33	Kirsche	4145	Gemeinde Büttenhardt	1	1	0
Zangghaalde		Buche	4274	Gemeinde Büttenhardt	*	*	1
Öömiligaarte		Birne	4313	Gemeinde Büttenhardt	*	*	1
Öömiligaarte		Birne	4313	Gemeinde Büttenhardt	*	*	1
Öömiligaarte		Birne	4313	Gemeinde Büttenhardt	*	*	1
Öömiligaarte		Birne	4313	Gemeinde Büttenhardt	*	*	1
Im Tobelhäuli	122	Birke	4561	Gemeinde Büttenhardt	1	0	0
Im Tobelhäuli	123	Birke	4561	Gemeinde Büttenhardt	1	1	1
Am Stadtwäg	147	Birke	4561	Gemeinde Büttenhardt	1	1	0
Am Stadtwäg	148	Birke	4561	Gemeinde Büttenhardt	1	1	0
Am Stadtwäg	149	Birke	4561	Gemeinde Büttenhardt	1	1	0
Am Stadtwäg	150	Birke	4561	Gemeinde Büttenhardt	1	1	1
Am Stadtwäg	151	Birke	4561	Gemeinde Büttenhardt	1	1	1
Am Stadtwäg	152	Birke	4561	Gemeinde Büttenhardt	1	1	1
Am Stadtwäg	153	Birke	4561	Gemeinde Büttenhardt	1	1	1
Am Stadtwäg	154	Birke	4561	Gemeinde Büttenhardt	1	1	1
Räibäckerli	83	Apfel	3075	Gruber Verena+Peter	1	1	0
Räibäckerli		Zwetschge	3075	Gruber Verena+Peter	*	*	1
Räibäckerli		Apfel	3075	Gruber Verena+Peter	*	*	1
Räibäckerli		Walnuss	3128	Gusset Ruedi+Claudia	*	*	1
Neuwis	108	Birne	3086	Heinemann Ralph	1	1	0
Stockwis		Walnuss	4106	Hilfiker Rosmarie	*	*	1
Stockwis		Walnuss	4106	Hilfiker Rosmarie	*	*	1
Stockwis		Fichten (5)	4106	Hilfiker Rosmarie	*	*	5
Stockwis		Esche	4106	Hilfiker Rosmarie	*	*	1
Stockwis		Apfel	4106	Hilfiker Rosmarie	*	*	1
Stockwis		Apfel	4106	Hilfiker Rosmarie	*	*	1
Stockwis		Apfel	4106	Hilfiker Rosmarie	*	*	1
Stockwis		Apfel	4106	Hilfiker Rosmarie	*	*	1
Stockwis		Apfel	4106	Hilfiker Rosmarie	*	*	1
Stockwis		Apfel	4106	Hilfiker Rosmarie	*	*	1
Stockwis		Apfel	4106	Hilfiker Rosmarie	*	*	1
Stockwis		Apfel	4106	Hilfiker Rosmarie	*	*	1
Stockwis		Apfel	4106	Hilfiker Rosmarie	*	*	1
Stockwis		Apfel	4106	Hilfiker Rosmarie	*	*	1
Stockwis		Walnuss	4106	Hilfiker Rosmarie	*	*	1
Stockwis		Apfel	4106	Hilfiker Rosmarie	*	*	1
Stockwis		Apfel	4106	Hilfiker Rosmarie	*	*	1
Stockwis		Apfel	4106	Hilfiker Rosmarie	*	*	1
Stockwis		Apfel	4106	Hilfiker Rosmarie	*	*	1
Stockwis		Walnuss	4106	Hilfiker Rosmarie	*	*	1
Stockwis		Apfel	4106	Hilfiker Rosmarie	*	*	1
Stockwis		Apfel	4106	Hilfiker Rosmarie	*	*	1
Stockwis		Apfel	4106	Hilfiker Rosmarie	*	*	1
Stockwis		Walnuss	4106	Hilfiker Rosmarie	*	*	1
Stockwis		Linde	4106	Hilfiker Rosmarie	*	*	1
Öömiligaarte		Walnuss	4320	Hilfiker Rosmarie	*	*	1
Öömiligaarte		Apfel	4320	Hilfiker Rosmarie	*	*	1
Öömiligaarte		Zwetschge	4320	Hilfiker Rosmarie	*	*	1
Öömiligaarte		Zwetschge	4320	Hilfiker Rosmarie	*	*	1
Räibäckerli	75	Zwetschge	3063	Imhof Roland	1	0	0
Räibäckerli	76	Zwetschge	3063	Imhof Roland	1	1	1
Räibäckerli		3 Tannen	3069	Jann Lisbeth (?)	*	*	3
Vorderi Ticki	2	Birke	4163	Kanton Schaffhausen	1	1	0
Vorderi Ticki	5	Kirsche	4163	Kanton Schaffhausen	1	1	0

Vorderi Ticki	6	Birke	4163	Kanton Schaffhausen	1	1	0
Vorderi Ticki	7	Kirsche	4163	Kanton Schaffhausen	1	1	0
Vorderi Ticki	8	Apfel	4163	Kanton Schaffhausen	1	1	0
Vorderi Hueb		Birke	4163	Kanton Schaffhausen	*	*	1
Vorderi Hueb		Birke	4163	Kanton Schaffhausen	*	*	1
Vorderi Hueb		Birke	4163	Kanton Schaffhausen	*	*	1
Vorderi Hueb		Birke	4163	Kanton Schaffhausen	*	*	1
Vorderi Hueb		Birke	4163	Kanton Schaffhausen	*	*	1
Vorderi Hueb		Birke	4163	Kanton Schaffhausen	*	*	1
Vorderi Hueb		Birke	4163	Kanton Schaffhausen	*	*	1
Oberdorf	56	Birne	3164	Kempenaer Patrick	1	1	1
Oberdorf		Apfel	3016	Kroll Marius+Constanze	*	*	1
Buck		Lärche	3008	Leeser Beatrice	*	*	1
Buck		Wallnuss	3008	Leeser Beatrice	*	*	1
Buck		Linde	3008	Leeser Beatrice	*	*	1
Zündel		Apfel	3105	Leu Alfred	*	*	1
Zündel		Birne	3105	Leu Alfred	*	*	1
Zündel		Apfel	3105	Leu Alfred	*	*	1
Zündel		Apfel	3105	Leu Alfred	*	*	1
Zündel		Birne	3105	Leu Alfred	*	*	1
Neuwis	105	Apfel	3184	Leu Thomas	1	1	0
Neuwis	107	Birne	3184	Leu Thomas	1	1	0
Vorderi Hueb	57	Zwetschge	3024	Leuthold Johanna	1	1	1
Vorderi Hueb	58	Walnuss	3024	Leuthold Johanna	1	1	1
Hogeracker	155	Apfel	3024	Leuthold Johanna	1	1	0
Hogeracker	156	Apfel	3024	Leuthold Johanna	1	1	0
Hogeracker	157	Apfel	3024	Leuthold Johanna	1	1	0
Vorderi Ticki	1	Wildkirsche	4184	Lohner Ziegelei AG	1	1	1
Ufem Reiat	129	Birne	4007	Mader Beat	1	1	0
Ufem Reiat	130	Feldahorn	4007	Mader Beat	1	1	1
Ufem Reiat	131	Walnuss	4007	Mader Beat	1	1	1
Ufem Reiat	132	Walnuss	4007	Mader Beat	1	1	1
Ufem Reiat	133	Weissdorn	4007	Mader Beat	1	1	0
Ufem Reiat	134	Kirsche	4007	Mader Beat	1	1	0
Ufem Reiat	135	Kirsche	4007	Mader Beat	1	1	0
Ufem Reiat	136	Kirsche	4007	Mader Beat	1	1	neu
Ufem Reiat	137	Apfel	4007	Mader Beat	1	1	neu
Ufem Reiat	138	Kirsche	4007	Mader Beat	1	1	neu
Ufem Reiat	139	Walnuss	4007	Mader Beat	1	1	neu
Ufem Reiat	140	Apfel	4007	Mader Beat	1	1	neu
Ufem Reiat	141	Apfel	4007	Mader Beat	1	1	neu
Ufem Reiat	142	Eiche	4007	Mader Beat	1	1	neu
Ufem Reiat	143	Kirsche	4007	Mader Beat	1	1	neu
Ufem Reiat	144	Wacholder	4007	Mader Beat	1	1	neu
Ufem Reiat	145	Kirsche	4007	Mader Beat	1	1	neu
Ufem Reiat		Linde	4007	Mader Beat	*	*	1
Ufem Reiat		Linde	4007	Mader Beat	*	*	1
Ufem Reiat		Apfel	4007	Mader Beat	*	*	1
Ufem Reiat		Apfel	4007	Mader Beat	*	*	1
Ufem Reiat		Apfel	4007	Mader Beat	*	*	1
Ufem Reiat		Apfel	4007	Mader Beat	*	*	1
Ufem Reiat		Apfel	4007	Mader Beat	*	*	1
Ufem Reiat		Apfel	4007	Mader Beat	*	*	1
Ufem Reiat		Kirsche	4007	Mader Beat	*	*	1

Ufem Reiat		Rosskastanie	4007	Mader Beat	*	*	1
Ufem Reiat		Rosskastanie	4007	Mader Beat	*	*	1
Ufem Reiat		Linde	4007	Mader Beat	*	*	1
Ufem Reiat		Wallnuss	4007	Mader Beat	*	*	1
Ufem Reiat		Föhre	4007	Mader Beat	*	*	1
Ufem Reiat		Apfel	4007	Mader Beat	*	*	1
Ufem Reiat		Apfel	4007	Mader Beat	*	*	1
Ufem Reiat		Apfel	4007	Mader Beat	*	*	1
Ufem Reiat		Apfel	4007	Mader Beat	*	*	1
Ufem Reiat		Apfel	4007	Mader Beat	*	*	1
Ufem Reiat		Kirsche	4007	Mader Beat	*	*	1
Ufem Reiat		Eberesche	4007	Mader Beat	*	*	1
Ufem Reiat		Apfel	4007	Mader Beat	*	*	1
Ufem Reiat		Apfel	4007	Mader Beat	*	*	1
Ufem Reiat		Apfel	4007	Mader Beat	*	*	1
Ufem Reiat		Apfel	4007	Mader Beat	*	*	1
Ufem Reiat		Apfel	4007	Mader Beat	*	*	1
Ufem Reiat		Apfel	4007	Mader Beat	*	*	1
Ufem Reiat		Apfel	4007	Mader Beat	*	*	1
Ufem Reiat		Apfel	4007	Mader Beat	*	*	1
Ufem Reiat		Nadelbäume (10)	4007	Mader Beat	*	*	10
Ufem Reiat		Apfel	4007	Mader Beat	*	*	1
Ufem Reiat		Apfel	4007	Mader Beat	*	*	1
Ufem Reiat		Apfel	4007	Mader Beat	*	*	1
Ufem Reiat		Apfel	4007	Mader Beat	*	*	1
Ufem Reiat		Apfel	4007	Mader Beat	*	*	1
Ufem Reiat		Apfel	4007	Mader Beat	*	*	1
Ufem Reiat		Apfel	4007	Mader Beat	*	*	1
Ufem Reiat		Apfel	4007	Mader Beat	*	*	1
Ufem Reiat		Apfel	4007	Mader Beat	*	*	1
Ufem Reiat		Apfel	4007	Mader Beat	*	*	1
Ufem Reiat		Apfel	4007	Mader Beat	*	*	1
Ufem Reiat		Apfel	4007	Mader Beat	*	*	1
Ufem Reiat		Apfel	4007	Mader Beat	*	*	1
Ufem Reiat		Apfel	4007	Mader Beat	*	*	1
Ufem Reiat		Apfel	4007	Mader Beat	*	*	1
Ufem Reiat		Apfel	4007	Mader Beat	*	*	1
Ufem Reiat		Apfel	4007	Mader Beat	*	*	1
Ufem Reiat		Apfel	4007	Mader Beat	*	*	1
Ufem Reiat		Zwetschge	4007	Mader Beat	*	*	1
Räibäckerli	77	Kirsche	3064	Maier Armin+Gerold	1	1	1
Räibäckerli	78	Walnuss	3064	Maier Armin+Gerold	1	1	1
Räibäckerli	79	Kirsche	3064	Maier Armin+Gerold	1	1	1
Räibäckerli	80	Apfel	3064	Maier Armin+Gerold	1	1	0
Räibäckerli	85	Zwetschge	3064	Maier Armin+Gerold	1	0	0
Räibäckerli		Linde	3064	Maier Armin+Gerold	*	*	1
Vorderi Ticki	9	Kirsche	4174	Maier Armin+Gerold	1	1	0
Vorderi Hueb	59	Birne	3023	Marcuzzi Barbara	1	1	0
Vorderi Hueb	60	Apfel	3023	Marcuzzi Barbara	1	1	0
Buck		Walnuss	3007	Meile Armin+Evelyne	*	*	1
Buck		Lärche	3007	Meile Armin+Evelyne	*	*	1
Neuwis	106	Birne	3088	Mijnssen Andrée	1	1	0
Neuwis		Walnuss	3090	Mijnssen Andrée	*	*	1
Neuwis		Apfel	3090	Mijnssen Andrée	*	*	1

Neuwis		Birne	3090	Mijnssen Andrée	*	*	1
Neuwis		Kirsche	3090	Mijnssen Andrée	*	*	1
Neuwis		Birne	3090	Mijnssen Andrée	*	*	1
Neuwis		Baumgruppe	3090	Mijnssen Andrée	*	*	1
Neuwis		Apfel	3090	Mijnssen Andrée	*	*	1
Neuwis		Birne	3090	Mijnssen Andrée	*	*	1
Neuwis		Apfel	3090	Mijnssen Andrée	*	*	1
Neuwis		Zwetschge	3090	Mijnssen Andrée	*	*	1
Neuwis		Kirsche	3090	Mijnssen Andrée	*	*	1
Neuwis		Kirsche	3090	Mijnssen Andrée	*	*	1
Neuwis		Apfel	3090	Mijnssen Andrée	*	*	1
Neuwis		Zwetschge	3090	Mijnssen Andrée	*	*	1
Neuwis		Apfel	3090	Mijnssen Andrée	*	*	1
Neuwis		Apfel	3090	Mijnssen Andrée	*	*	1
Neuwis		Birne	3090	Mijnssen Andrée	*	*	1
Oberdorf		Apfel	3148	Muhl Bruno	*	*	1
Oberdorf		Apfel	3148	Muhl Bruno	*	*	1
Zündel		Apfel	3068	Muhl Felix	*	*	1
Zündel		Apfel	3068	Muhl Felix	*	*	1
Zündel		Quitte	3068	Muhl Felix	*	*	1
Zündel		Zwetschge	3068	Muhl Felix	*	*	1
Zündel		Apfel	3068	Muhl Felix	*	*	1
Zündel		Apfel	3068	Muhl Felix	*	*	1
Zündel		Nadelbäume (5)	3068	Muhl Felix	*	*	5
Zündel		Zwetschge	3108	Muhl Felix	*	*	1
Zündel		Edelkastanie	3108	Muhl Felix	*	*	1
Zündel		Zeder	3108	Muhl Felix	*	*	1
Zündel		Kirsche	3108	Muhl Felix	*	*	1
Zündel		Walnuss	3108	Muhl Felix	*	*	1
Zündel		Walnuss	3108	Muhl Felix	*	*	1
Zündel		Walnuss	3108	Muhl Felix	*	*	1
Zündel		Ömeli	3108	Muhl Felix	*	*	1
Langärgete	146	Schwarzdorn	4572	Muhl Felix	1	1	0
Wiiler		Linde	3059	Muhl Hansjörg	*	*	1
Wiiler		Wallnuss	3059	Muhl Hansjörg	*	*	1
Wiiler		Birne	3059	Muhl Hansjörg	*	*	1
Räibäckerli		Zwetschge	3060	Muhl Hansjörg	*	*	1
Räibäckerli		Apfel	3060	Muhl Hansjörg	*	*	1
Räibäckerli		Apfel	3060	Muhl Hansjörg	*	*	1
Räibäckerli		Zwetschge	3060	Muhl Hansjörg	*	*	1
Räibäckerli		Zwetschge	3060	Muhl Hansjörg	*	*	1
Üsseri Grüüss	13	Apfel	4159	Muhl Hansjörg	1	1	1
Üsseri Grüüss	14	Kirsche	4159	Muhl Hansjörg	1	1	0
Üsseri Grüüss	15	Apfel	4159	Muhl Hansjörg	1	1	1
Üsseri Grüüss	16	Kirsche	4159	Muhl Hansjörg	1	1	0
Vorderi Hueb		Birne	3020	Muhl Jakob	*	*	1
Vorderi Hueb		Ömeli	3020	Muhl Jakob	*	*	1
Vorderi Hueb		Weide	3020	Muhl Jakob	*	*	1
Vorderi Hueb		Birke	3020	Muhl Jakob	*	*	1
Üsseri Grüüss	17	Kirsche	4152	Muhl Jakob	1	1	1
Üsseri Grüüss	18	Kirsche	4152	Muhl Jakob	1	1	1
Üsseri Grüüss	19	Kirsche	4152	Muhl Jakob	1	1	1
Üsseri Grüüss	20	Kirsche	4152	Muhl Jakob	1	1	1

Üsseri Grüüss	21	Kirsche	4153	Muhl Jakob	1	1	0
Üsseri Grüüss	22	Kirsche	4153	Muhl Jakob	1	1	0
Hinderi Hueb	39	Zwetschge	4199	Muhl Jakob	1	1	1
Hinderi Hueb	40	Birne	4199	Muhl Jakob	1	0	0
Öömiligaarte		Apfel	4318	Muhl Jakob	*	*	1
Öömiligaarte		Apfel	4318	Muhl Jakob	*	*	1
Öömiligaarte		Apfel	4318	Muhl Jakob	*	*	1
Öömiligaarte		Apfel	4318	Muhl Jakob	*	*	1
Öömiligaarte		Apfel	4318	Muhl Jakob	*	*	1
Öömiligaarte		Apfel	4318	Muhl Jakob	*	*	1
Öömiligaarte		Apfel	4318	Muhl Jakob	*	*	1
Öömiligaarte		Apfel	4318	Muhl Jakob	*	*	1
Öömiligaarte		Birne	4318	Muhl Jakob	*	*	1
Neuwis		Apfel	4407	Muhl Jakob	*	*	1
Neuwis		Apfel	4407	Muhl Jakob	*	*	1
Oberdorf		Walnuss	3017	Muhl Lisbeth	*	*	1
Oberdorf		Zwetschge	3017	Muhl Lisbeth	*	*	1
Oberdorf		Apfel	3142	Muhl Lisbeth	*	*	1
Oberdorf		Apfel	3146	Muhl Lisbeth	*	*	1
Oberdorf		Apfel	3146	Muhl Lisbeth	*	*	1
Oberdorf		Apfel	3146	Muhl Lisbeth	*	*	1
Hinderi Hueb	41	Kirsche	4200	Muhl Lisbeth	1	1	1
Hinderi Hueb	42	Apfel	4200	Muhl Lisbeth	1	1	1
Hinderi Hueb	43	Kirsche	4200	Muhl Lisbeth	1	1	0
Hinderi Hueb	44	Kirsche	4200	Muhl Lisbeth	1	1	1
Zündel		Walnuss	3137	Muhl Max	*	*	1
Zündel		Kirsche	3137	Muhl Max	*	*	1
Zündel		Kirsche	3137	Muhl Max	*	*	1
Buck		Linde	3005	Osada Hana	*	*	1
Buck		Fichte	3005	Osada Hana	*	*	1
Oberdorf		Wallnuss	3013	Osada Hana	*	*	1
Oberdorf		Wallnuss	3013	Osada Hana	*	*	1
Oberdorf		Zwetschge	3013	Osada Hana	*	*	1
Schösslibuck	125	Kirsche	4003	Rieder Doris	1	1	0
Schösslibuck	126	Mehlbeere	4003	Rieder Doris	1	1	1
Schösslibuck	128	Bergahorn	4003	Rieder Doris	1	1	1
Mittleri Grüüss		Kirsche	4140	Rieder Doris	*	*	1
Mittleri Grüüss		Kirsche	4140	Rieder Doris	*	*	1
Mittleri Grüüss		Kirsche	4140	Rieder Doris	*	*	1
Mittleri Grüüss		Wallnuss	4140	Rieder Doris	*	*	1
Inneri Grüüss	4	Kirsche	4150	Rieder Doris	1	1	0
Üsseri Grüüss	23	Kirsche	4155	Rieder Doris	1	1	1
Üsseri Grüüss	24	Kirsche	4155	Rieder Doris	1	1	1
Üsseri Grüüss	25	Kirsche	4155	Rieder Doris	1	1	1
Oberdorf		Föhre	3014	Rieder Jörg + Doris	*	*	1
Zündel		Apfel	3065	Rühli Bertha	*	*	1
Zündel		Apfel	3065	Rühli Bertha	*	*	1
Zündel		Pflaume	3065	Rühli Bertha	*	*	1
Zündel		Zwetschge	3065	Rühli Bertha	*	*	1
Zündel		Zwetschge	3065	Rühli Bertha	*	*	1
Zündel		Apfel	3065	Rühli Bertha	*	*	1
Zündel		Zwetschge	3065	Rühli Bertha	*	*	1
Zündel		Zwetschge	3065	Rühli Bertha	*	*	1





Mittleri Grüöss		Kirsche	4138	Waldvogel Hans	*	*	1
Mittleri Grüöss		Kirsche	4138	Waldvogel Hans	*	*	1
Mittleri Grüöss		Kirsche	4138	Waldvogel Hans	*	*	1
Mittleri Grüöss		Kirsche	4138	Waldvogel Hans	*	*	1
Oberdorf		Wallnuss	3011	Waldvogel Hermann	*	*	1
Oberdorf		Apfel	3011	Waldvogel Hermann	*	*	1
Oberdorf		Birne	3011	Waldvogel Hermann	*	*	1
Oberdorf		Apfel	3011	Waldvogel Hermann	*	*	1
Oberdorf		Zwetschge	3011	Waldvogel Hermann	*	*	1
Oberdorf		Apfel	3011	Waldvogel Hermann	*	*	1
Oberdorf		Birne	3011	Waldvogel Hermann	*	*	1
Oberdorf		Apfel	3011	Waldvogel Hermann	*	*	1
Oberdorf		Birne	3011	Waldvogel Hermann	*	*	1
Oberdorf		Kirsche	3011	Waldvogel Hermann	*	*	1
Oberdorf		Kirsche	3011	Waldvogel Hermann	*	*	1
Oberdorf		Apfel	3011	Waldvogel Hermann	*	*	1
Oberdorf		Apfel	3011	Waldvogel Hermann	*	*	1
Oberdorf		Apfel	3011	Waldvogel Hermann	*	*	1
Oberdorf		Apfel	3011	Waldvogel Hermann	*	*	1
Oberdorf		Zwetschge	3011	Waldvogel Hermann	*	*	1
Oberdorf		Quitte	3011	Waldvogel Hermann	*	*	1
Oberdorf		Apfel	3011	Waldvogel Hermann	*	*	1
Oberdorf		Zwetschge	3011	Waldvogel Hermann	*	*	1
Oberdorf		Zwetschge	3011	Waldvogel Hermann	*	*	1
Oberdorf		Birne	3011	Waldvogel Hermann	*	*	1
Oberdorf		Apfel	3011	Waldvogel Hermann	*	*	1
Oberdorf	48	Weide	3011	Waldvogel Hermann	1	1	neu
Oberdorf	49	Wallnuss	3011	Waldvogel Hermann	1	1	neu
Oberdorf	50	Zwetschge	3011	Waldvogel Hermann	1	1	neu
Oberdorf	51	Apfel	3011	Waldvogel Hermann	1	1	neu
Oberdorf	52	Apfel	3011	Waldvogel Hermann	1	1	neu
Oberdorf	53	Kirsche	3011	Waldvogel Hermann	1	1	neu
Oberdorf	54	Apfel	3011	Waldvogel Hermann	1	1	neu
Oberdorf	55	Kirsche	3011	Waldvogel Hermann	1	1	neu
Zündel		Kirsche	3106	Waldvogel Peter	*	*	1
Zündel		Apfel	3106	Waldvogel Peter	*	*	1
Zündel		Apfel	3106	Waldvogel Peter	*	*	1
Zündel		Birne	3106	Waldvogel Peter	*	*	1
Zündel		Zwetschge	3106	Waldvogel Peter	*	*	1
Zündel		Apfel	3106	Waldvogel Peter	*	*	1
Zündel		Apfel	3106	Waldvogel Peter	*	*	1
Zündel		Kirsche	3106	Waldvogel Peter	*	*	1
Zündel		Zwetschge	3106	Waldvogel Peter	*	*	1
Zündel		Zwetschge	3106	Waldvogel Peter	*	*	1
Zündel		Apfel	3106	Waldvogel Peter	*	*	1
Buck		Kirsche	3002	Weber Karl + Verena	*	*	1
Buck		Apfel	3002	Weber Karl + Verena	*	*	1
Buck		Mirabelle	3002	Weber Karl + Verena	*	*	1
Buck		Apfel	3002	Weber Karl + Verena	*	*	1
Buck		Apfel	3002	Weber Karl + Verena	*	*	1
Buck		Apfel	3002	Weber Karl + Verena	*	*	1
Buck		Pflaume	3002	Weber Karl + Verena	*	*	1
Buck		Zwetschge	3002	Weber Karl + Verena	*	*	1

Buck		Apfel	3002	Weber Karl + Verena	*	*	1
Buck		Zwetschge	3002	Weber Karl + Verena	*	*	1
Buck		Reineclaude	3002	Weber Karl + Verena	*	*	1
Buck		Pflaume	3002	Weber Karl + Verena	*	*	1
Buck		Kirsche	3002	Weber Karl + Verena	*	*	1
Buck		Birne	3002	Weber Karl + Verena	*	*	1
Öömiligaarte		Zwetschge	3055	Werner Rudolf	*	*	1
Öömiligaarte		Apfel	3055	Werner Rudolf	*	*	1
Öömiligaarte		Birne	3055	Werner Rudolf	*	*	1
Öömiligaarte		Zwetschge	3055	Werner Rudolf	*	*	1
Öömiligaarte		Zwetschge	3055	Werner Rudolf	*	*	1
Öömiligaarte		Apfel	3055	Werner Rudolf	*	*	1
Öömiligaarte		Apfel	3055	Werner Rudolf	*	*	1
Öömiligaarte		Apfel	3055	Werner Rudolf	*	*	1
Öömiligaarte		Apfel	3055	Werner Rudolf	*	*	1
Öömiligaarte		Birne	3055	Werner Rudolf	*	*	1
Öömiligaarte		Kirsche	3055	Werner Rudolf	*	*	1
Öömiligaarte		Apfel	3055	Werner Rudolf	*	*	1
Öömiligaarte		Apfel	3055	Werner Rudolf	*	*	1
Öömiligaarte		Apfel	3055	Werner Rudolf	*	*	1
Öömiligaarte		Walnuss	3055	Werner Rudolf	*	*	1
Öömiligaarte		Zwetschge	4319	Werner Rudolf	*	*	1
Öömiligaarte		Birne	4319	Werner Rudolf	*	*	1
Öömiligaarte		Kirsche	4319	Werner Rudolf	*	*	1
Öömiligaarte		Apfel	4319	Werner Rudolf	*	*	1
Öömiligaarte		Apfel	4319	Werner Rudolf	*	*	1
Öömiligaarte		Apfel	4319	Werner Rudolf	*	*	1
Öömiligaarte		Apfel	4319	Werner Rudolf	*	*	1
Öömiligaarte		Apfel	4319	Werner Rudolf	*	*	1
Zündel		Walnuss	3103	Zähner Theresia	*	*	1
Zündel		Birne	3103	Zähner Theresia	*	*	1
Zündel		Kirsche	3103	Zähner Theresia	*	*	1
				<b>Total erfasst + vorhanden</b>	<b>170</b>	<b>157</b>	<b>516</b>